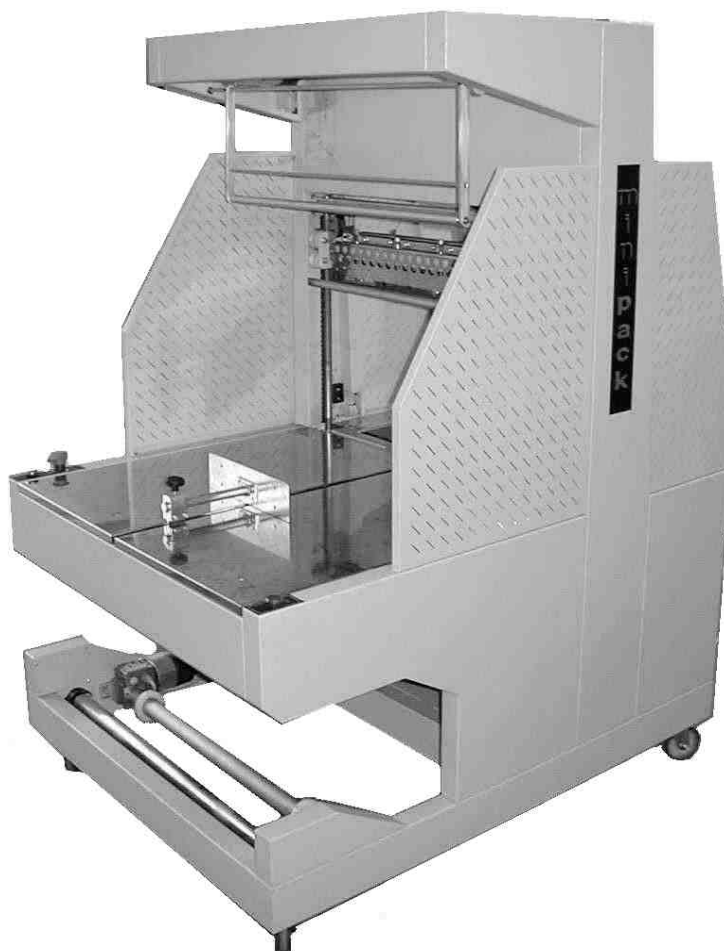




# ***EFFE 700***

***Libretto d'istruzione  
Instruction manual  
Bedienungsanleitung  
Livret d'instructions  
Manual de Instrucciones***



*Leggere attentamente questo libretto prima di usare la macchina  
Before using the machine please carefully read the instructions  
Beachten Sie gut die Bedienungsanleitung bevor man die Maschine benützt  
Nous vous prions de bien lire le manuel d'instructions avant d'utiliser la machine  
Leer atentamente este manual antes de usar la máquina*



DOC. N. FM111047  
REV. 0  
ED. 01.2001

# УПАКОВОЧНОЕ ОБОРУДОВАНИЕ



ПРОИЗВОДСТВО И ПОСТАВКА  
СЕРВИСНЫЙ РЕМОНТ  
ЗАПАСНЫЕ ЧАСТИ  
РАСХОДНЫЕ МАТЕРИАЛЫ

Диагностика, ремонт, сервисное обслуживание.

Запасные части и расходный материал: резина, тефлоновая лента, термонож (лезвие), гель для смазки.

Плѐнка термоусадочная полиолефиновая.

Система «Trade-In» – замена Вашего оборудования на новое и более производительное.



*На фото: запайщик Magnetic FL900 + туннель Magnetic T100*

ООО «АРДсистемы»

(495) 231-21-00

(812) 363-20-22

info@ardsystems.ru

[www.filmtrade.ru](http://www.filmtrade.ru)

[www.ardsystems.ru](http://www.ardsystems.ru)

<b>GB</b>	<b>Index</b>	
<b>Chapter 1. Foreword</b>		
1.1. Introduction.....	1-1	
1.2. Performances of packaging machine.....	1-1	
1.3. Machine identification.....	1-1	
1.4. Weight and dimensions of packed machine.....	1-3	
1.5. Machine weight and dimensions.....	1-3	
<b>Chapter 2. Machine installation</b>		
2.1. Transport and positioning.....	2-1	
2.2. Environmental conditions.....	2-3	
2.3. Electrical connections.....	2-5	
<b>Chapter 3. Machine adjustment and setting up</b>		
3.1. Control of direction of rotation.....	3-1	
3.2. Adjustment.....	3-3	
3.3. Film roll insertion.....	3-5	
3.4. Execution of 1 <sup>st</sup> film sealing.....	3-9	
3.5. Pusher adjustment.....	3-11	
3.6. Adjustment of product blocking plate.....	3-11	
3.7. Adjustment of sealing bar guard.....	3-13	
3.8. Adjustment of sealing bar stroke.....	3-13	
3.9. Adjustment of transmission roller.....	3-13	
3.10. Packaging.....	3-15	
<b>Chapter 4. Limits and conditions in the use of machine</b>		
4.1. Max. weight and packing sizes.....	4-1	
4.2. Items which must not be packed.....	4-1	
<b>Chapter 5. Film features</b>		
5.1. Films to be used.....	5-1	
<b>Chapter 6. Safety standards</b>		
6.1. Warnings.....	6-1	
<b>Chapter 7. Ordinary maintenance</b>		
7.1. Precautions for ordinary maintenance intervention	7-1	
7.2. Sealing blade cleaning.....	7-1	
7.3. Machine cleaning.....	7-1	
7.4. Rubber and teflon replacement.....	7-3	
7.5. Changing the sealing wire.....	7-5	
7.6. Disassembling, demolition and elimination of residuals	7-7	
<b>Chapter 8. Garantie</b>		
8.1. Certificate of guarantee.....	8-1	
8.2. Garantie conditions.....	8-1	
EC declaration of conformity.....	9-1	

Enclosed wiring diagram

<b>F</b>	<b>Index</b>	
<b>Chapitre 1. Avant-propos</b>		
1.1. Avant-propos.....	1-1	
1.2. Performances de l'emballusee.....	1-1	
1.3. Identification de la machine.....	1-1	
1.4. Poids et dimensions de la machine emballée.....	1-3	
1.5. Poids et dimensions de la machine.....	1-3	
<b>Chapitre 2. Installation de la machine</b>		
2.1. Transport et positionnement.....	2-1	
2.2. Conditions extérieures.....	2-3	
2.3. Raccordement électrique.....	2-5	
<b>Chapitre 3. Réglage et preparation de la machine</b>		
3.1. Controle du sens de la rotation.....	3-1	
3.2. Réglage.....	3-3	
3.3. Insertion de la pellicule.....	3-5	
3.4. Execution de la première soudure.....	3-9	
3.5. Réglage du pousseeur.....	3-11	
3.6. Réglage du plat de blocage produit.....	3-11	
3.7. Réglage de la protection de la barre soudante.....	3-13	
3.8. Réglage de la barre soudante.....	3-13	
3.9. Réglage du rouleau de transmission.....	3-13	
3.10. Emballage.....	3-15	
<b>Chapitre 4. Limites et conditions d'utilisation de la machine</b>		
4.1. Dimensions et poids max. de la confection.....	4-1	
4.2. Ce qui ne doit pas être conditionné.....	4-1	
<b>Chapitre 5. Caracteristiques de la pellicule</b>		
5.1. Pellicules à utiliser.....	5-1	
<b>Chapitre 6. Normes de securité</b>		
6.1. Avertissements.....	6-1	
<b>Chapitre 7. Manutention ordinaire</b>		
7.1. Precautions pour les interventions de manutention ordinaire.....	7-1	
7.2. Nettoyage de la lame de soudure.....	7-1	
7.3. Nettoyage de la machined.....	7-1	
7.4. Changement du teflon et du caoutchouc.....	7-3	
7.5. Remplacement de la lame soudeuse.....	7-5	
7.6. Démontage, démolition et écoulement des residus	7-7	
<b>Chapitre 8. Garantie</b>		
8.1. Certificat de garantie.....	8-1	
8.2. Conditions de garantie.....	8-1	
Declaration CE de conformite'.....	9-1	

Circuit électrique ci-joint

<b>D</b>	<b>Inhaltsverzeichnis</b>	
<b>Kapitel 1. Einleitung</b>		
1.1. Einleitung.....	1-1	
1.2. Leistungen der Verpackungsmaschine.....	1-1	
1.3. Beschreibung der Maschine.....	1-1	
1.4. Gewicht und Abmessungen des verpackten Geräts.....	1-3	
1.5. Gewicht und Abmessungen des Geräts.....	1-3	
<b>Kapitel 2. Aufstellung der Maschine</b>		
2.1. Beförderung und Positionierung.....	2-1	
2.2. Umweltbedingungen.....	2-3	
2.3. Elektrischer Anschluß.....	2-5	
<b>Kapitel 3. Regelung und Bereitstellung der Maschine</b>		
3.1. Die prüfung der drehrichtung.....	3-1	
3.2. Regulierung.....	3-3	
3.3. Einlegung der Folienspule.....	3-5	
3.4. Durchführung der ersten Schweißung.....	3-9	
3.5. Einstellung des Werkstückschiebers.....	3-11	
3.6. Einstellung der Werkstückblockierplatte.....	3-11	
3.7. Einstellung Schutzvorrichtung an der Schweißstange.....	3-13	
3.8. Einstellung der Bewegung der Schweißstange.....	3-13	
3.9. Einstellung Rücklaufrolle.....	3-13	
3.10. Verpacken.....	3-15	
<b>Kapitel 4. Gebrauchsbeschränkungen und Gebrauchsbedingungen der Maschine</b>		
4.1. Maximal gewicht und dimensionen der Packung.....	4-1	
4.2. Was nicht verpackt werden darf.....	4-1	
<b>Kapitel 5. Folieneingeschaften</b>		
5.1. Die zu verwendenden Folie.....	5-1	
<b>Kapitel 6. Sicherheitsmassnahmen</b>		
6.1. Warnungen.....	6-1	
<b>Kapitel 7. Wartung der Maschine</b>		
7.1. Maßnahmen, die getroffen werden müssen, bevor Wartungsarbeiten durchgeführt werden.....	7-1	
7.2. Reinigung der schweißenden Klinge.....	7-1	
7.3. Die Reinigung der Maschine.....	7-1	
7.4. Wie Teflon und Gummi ersetzt werden müssen.....	7-3	
7.5. Auswechseln der Schweißklinge.....	7-5	
7.6. Demontage, Abbau und Entsorgung der rückstände.....	7-7	
<b>Chapter 8. Garantizeit</b>		
8.1. Garantieschein.....	8-1	
8.2. Garantiebedingungen.....	8-1	
EG Konformitätserklärung.....	9-1	

Schaltbild beiliegend

<b>E</b>	<b>Indice</b>	
<b>Capítulo 1. Prefacio</b>		
1.1. Prefacio.....	1-1	
1.2. Prestaciones de la maquina para confeccionar.....	1-1	
1.3. Identificación de la maquina.....	1-1	
1.4. Peso y medidas del embalaje de la maquina.....	1-3	
1.5. Peso y medidas de la maquina.....	1-3	
<b>Capítulo 2. Instalacion de la maquina</b>		
2.1. Transporte y postura.....	2-1	
2.2. Condiciones ambientales.....	2-3	
2.3. Conexión electrica.....	2-5	
<b>Capítulo 3. Regulacion y preparacion maquina</b>		
3.1. Control direccion de rotacion.....	3-1	
3.2. Regulacion.....	3-3	
3.3. Insercion bobina film.....	3-5	
3.4. Ejecución primera soldadura film.....	3-9	
3.5. Regulación del empujador.....	3-11	
3.6. Regulación del plato de bloqueo del producto.....	3-11	
3.7. Regulación de la protección de la barra soldadora.....	3-13	
3.8. Regulación de la barra soldadora.....	3-13	
3.9. Regulación del rodillo de reenvío.....	3-13	
3.10. Confección.....	3-15	
<b>Capítulo 4. Limitaciones y condiciones de uso de la maquina</b>		
4.1. Dimensiones y peso máx. de la confección.....	4-1	
4.2. Lo que no se tiene que confeccionar.....	4-1	
<b>Capítulo 5. Características del film</b>		
5.1. Films para emplear.....	5-1	
<b>Capítulo 6. Normas de seguridad</b>		
6.1. Advertencias.....	6-1	
<b>Capítulo 7. Manutencion ordinaria</b>		
7.1. Precauciones para intervenciones de manutención ordinaria.....	7-1	
7.2. Limpieza lamina soldador.....	7-1	
7.3. Limpieza de la maquina.....	7-1	
7.4. Cambio teflon y goma.....	7-3	
7.5. Cambio de la lamina soldadora.....	7-5	
7.6. Desmontaje, demolicion y desecho de los residuos.....	7-7	
<b>Capítulo 8. Garantía</b>		
8.1. Certificación de garantía.....	8-1	
8.2. Condiciones de garantía.....	8-1	
Declaracion CE de conformidad.....	9-1	

Esquema eléctrico adjunto

# INDICE

---

<b>Capitolo 1. Introduzione</b>	
1.1. Prefazione.....	1-2
1.2. Prestazioni della macchina confezionatrice.....	1-2
1.3. Identificazione della macchina.....	1-2
1.4. Peso e dimensioni della macchina imballata.....	1-4
1.5. Peso e dimensioni della macchina.....	1-4
<b>Capitolo 2. Installazione della macchina</b>	
2.1. Trasporto e posizionamento.....	2-2
2.2. Condizioni ambientali.....	2-4
2.3. Collegamento elettrico.....	2-6
<b>Capitolo 3. Regolazione ed approntamento macchina</b>	
3.1. Controllo del senso di rotazione.....	3-2
3.2. Regolazione.....	3-4
3.3. Inserimento bobina film.....	3-6
3.4. Esecuzione 1^ saldatura film.....	3-10
3.5. Regolazione dello spintore.....	3-12
3.6. Regolazione del piatto di bloccaggio prodotto.....	3-12
3.7. Regolazione protezione barra saldante.....	3-14
3.8. Regolazione corsa barra saldante.....	3-14
3.9. Regolazione rullino di rinvio.....	3-14
3.10. Confezionamento.....	3-16
<b>Capitolo 4. Limitazioni e condizioni d'uso della macchina</b>	
4.1. Dimensioni e peso max. della confezione.....	4-2
4.2. Ciò che non si deve confezionare.....	4-2
<b>Capitolo 5. Caratteristiche del film</b>	
5.1. Films da adoperare.....	5-2
<b>Capitolo 6. Norme di sicurezza</b>	
6.1 Avvertimenti.....	6-2
<b>Capitolo 7. Manutenzione ordinaria</b>	
7.1. Cautele per interventi di manutenzione ordinaria.....	7-2
7.2. Pulizia lama saldante.....	7-2
7.3. Pulizia della macchina.....	7-2
7.4. Cambio teflon e gomma.....	7-4
7.5. Cambio lama saldante.....	7-6
7.6. Smontaggio, demolizione e smaltimento residui.....	7-8
<b>Capitolo 8. Garanzia</b>	
8.1. Certificato di garanzia.....	8-2
8.2. Condizioni di garanzia.....	8-2
Dichiarazione CE di conformità.....	9-1
Schema elettrico allegato	

### **1.1. Introduction**

#### **1.1. Einleitung**

#### **1.1. Avant-propos**

#### **1.1. Prefacio**

- GB** You have bought a machine with outstanding features and performance and we thank you very much for your confidence in choosing it. The MINIPACK System is unique in its kind and has achieved worldwide success with more than 50000 units operating in the field of packaging and wrapping. It is handy, low-priced. The technological concept underlining its design, as well as the components and materials used in the manufacturing and testing process are the best assurance of proper operation and long-lasting liability.
- D** Sie haben ein äußerst leistungsfähiges Gerät mit außergewöhnlichen Eigenschaften erworben, und wir danken Ihnen für die getroffene Wahl. Das Verpackungssystem MINIPACK ist einzig in seiner Art, seine Stellung wird durch die Anzahl von über 50000 weltweit verkauften Geräten bestätigt. Es ist praktisch, sehr wirtschaftlich und rationell. Der Wert des technologischen Konzepts, die Qualität der Einzelteile und der in der Fertigung verwendeten Werkstoffe sowie der Endkontrolle sind die beste Garantie für ein zuverlässiges Funktionieren über einen langen Zeitraum.
- F** Les caractéristiques et les performances de la machine que vous venez d'acheter sont exceptionnelles. Merci de nous avoir accordé votre préférence. Le système d'emballage MINIPACK est unique en son genre. Il s'est fait connaître dans le monde entier et plus de 50000 machines sont déjà en service dans le secteur de l'emballage ou de l'emballage. Il est pratique, super-économique, rationnel. La qualité du concept technologique, des éléments, des matériels qui entrent dans sa fabrication sont les meilleurs atouts de son service et de sa durabilité.
- E** Ustedes han comprado una máquina con características y prestaciones excepcionales y nosotros Ustedes lo agradecemos por la preferencia concedida. El sistema de confeccionar MINIPACK es único en su género y se ha afirmado en el mundo con la presencia de más de 50000 máquinas activas en el embalaje y confección. Es práctico, supereconómico y racional. La validez del concepto tecnológico además de la calidad de los componentes y materiales empleados en el decurso productivo y de habilitación son la mejor garantía para una buena marcha y seguridad en el tiempo.

### **1.2. Performances of packaging machine**

#### **1.2. Leistungen der Verpackungsmaschine**

#### **1.2. Performances de l'emballage**

#### **1.2. Prestaciones de la máquina para confeccionar**

- GB** Technical grade or food grade films with thickness in the range of 50-70 micron can be used.  
The film used in centerfolded execution can be micropunched or not when running through the micropunches of machine itself. The machine can carry out up to 600 packages/hour.
- D** Man kann Technik und Lebensmittelfolien 50-70 micron Stark micron benutzen.  
Der verwendete Folie, einfach gefaltet, kann, falls gewünscht, beim Durchlaufen der Lochvorrichtung gelocht werden. Das Gerät kann bis 600 Verpackungen pro Stunde durchführen.
- F** Vous pouvez utiliser les pellicules de 50 à 70 microns d'épaisseur du type technique ou pour aliments.  
Si vous le désirez, la pellicule de l'emballage monoplé peut être micropercée: il suffit de la faire passer par la microperceuse de la machine. La machine peut exécuter jusqu'à 600 emballages par heure.
- E** Se puede emplear films con espesores de 50 a 70 micrón a la vez de tipo técnico y alimenticio.  
La máquina puede efectuar hasta 600 confecciones/hora.

### **1.3. Machine identification**

#### **1.3. Beschreibung der Maschine**

#### **1.3. Identification de la machine**

#### **1.3. Identificación de la máquina**

- GB** In every communication with the Manufacturer, always mention the model and the serial number specified on the plate on the rear part of the machine.
- D** Für jede Mitteilung mit dem Hersteller, immer das Modell und die Registriernummer nennen, die auf dem Schild hinter der Maschine spezifiziert sind.
- F** Dans toutes les communications avec la société constructrice, citez toujours le modèle et le numéro de matricule qui sont indiqués sur la plaque dans la partie postérieure de la machine.
- E** Para cualquiera comunicación con el constructor, siempre citar el modelo de la máquina y el número de matrícula indicados sobre la tarjeta puesta en la parte posterior de la máquina.

# Capitolo 1. Introduzione

---

## 1.1. Prefazione

*Avete acquistato una macchina dalle caratteristiche e prestazioni eccezionali e Vi ringraziamo per la preferenza accordataci. Il sistema di confezionamento MINIPACK è unico nel suo genere e si è affermato nel mondo con la presenza di oltre 50000 macchine operanti nel campo dell'imballaggio e del confezionamento. Esso è pratico, super economico e razionale.*

*La validità del concetto tecnologico oltre che la qualità dei componenti e materiali impiegati nel processo produttivo e di collaudo sono la migliore garanzia di un buon funzionamento e affidabilità nel tempo.*

## 1.2. Prestazioni della macchina confezionatrice

*Possono essere utilizzati films con spessori da 50 a 70 micron sia di tipo tecnico che alimentare. La macchina può arrivare ad eseguire fino a 600 confezioni/ora.*

## 1.3. Identificazione della macchina

*Per qualsiasi comunicazione con il costruttore, citare sempre il modello della macchina e il numero di matricola indicati sulla targhetta applicata nella parte posteriore della macchina.*

		MINIPACK <sup>®</sup> - TORRE S.p.A. 24044 DALMINE (BG) - ITALY	
V <sup>~</sup>	Hz	W	A
		MOD	
		ANNO	
		MATR.	

**1.4. Weight and dimensions of packed machine**  
**1.4. Gewicht und Abmessungen des verpackten Geräts**  
**1.4. Poids et dimensions de la machine emballée**  
**1.4. Peso y medidas del embalaje de la maquina**

*a = mm 1520*  
*b = mm 1120*  
*c = mm 1950*  
*Weight = Kg 310*  
*Gewicht = Kg 310*  
*Poids = Kg 310*  
*Peso = Kg 310*

**1.5. Machine weight and dimensions**  
**1.5. Gewicht und Abmessungen des Geräts**  
**1.5. Poids et dimensions de la machine**  
**1.5. Peso y medidas de la maquina**

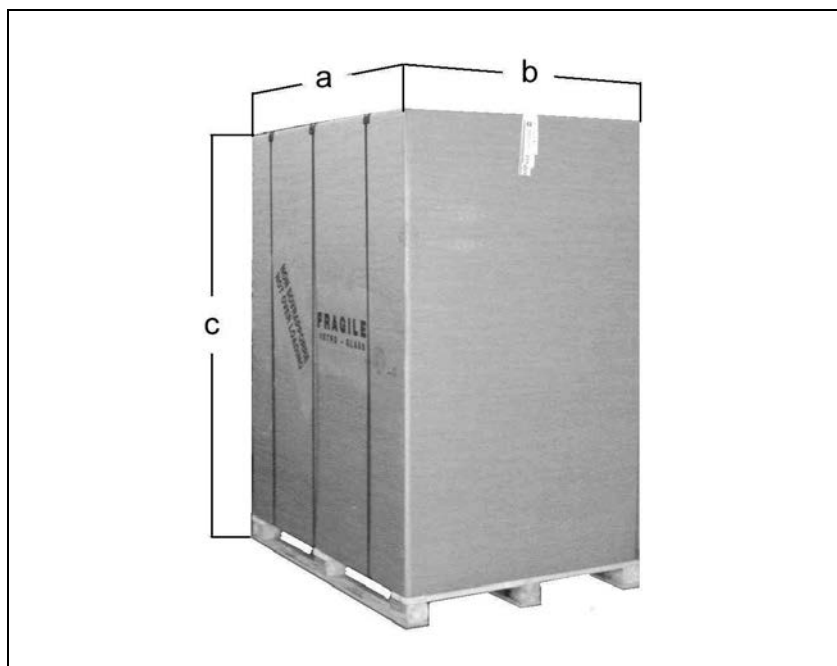
*a = mm 1000*  
*b = mm 1400*  
*c = mm 1730*  
*Weight = Kg 238*  
*Gewicht = Kg 238*  
*Poids = Kg 238*  
*Peso = Kg 238*

## Capitolo 1. Introduzione

---

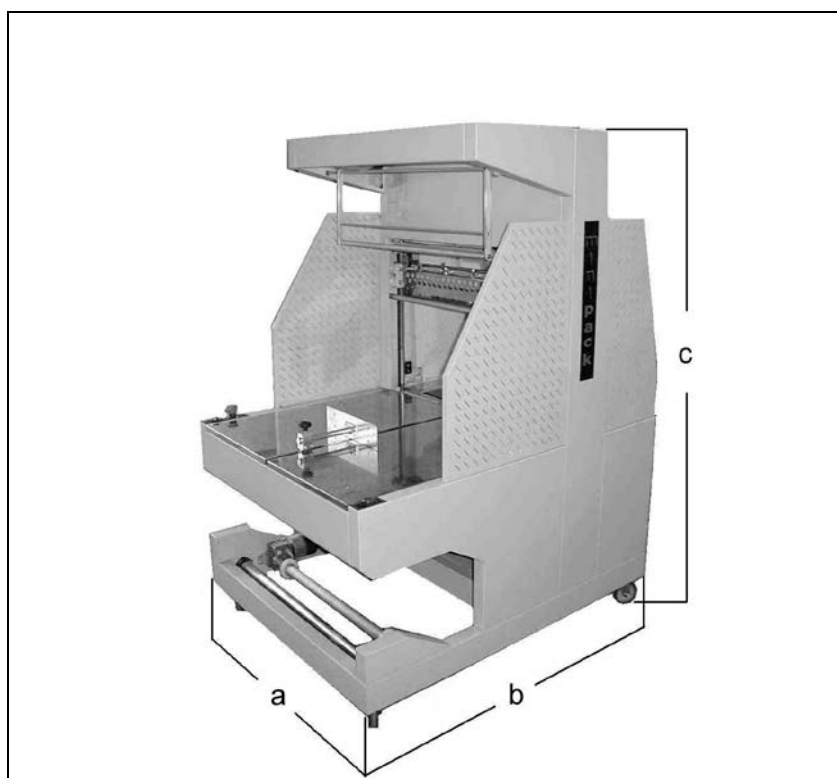
### 1.4. Peso e dimensioni della macchina imballata

$a = \text{mm } 1520$   
 $b = \text{mm } 1120$   
 $c = \text{mm } 1950$   
Peso = Kg 310



### 1.5. Peso e dimensioni della macchina

$a = \text{mm } 1000$   
 $b = \text{mm } 1400$   
 $c = \text{mm } 1730$   
Peso = Kg 238





**2.1. Transport and positioning**  
**2.1. Beförderung und Positionierung**  
**2.1. Transport et positionnement**  
**2.1. Transporte y postura**

- GB** *It is recommended to handle with great care during transport and positioning!*
- D** *Bei der Beförderung und Positionierung der Maschine lassen Sie die größte Vorsicht walten!*
- F** *Pour le transport et le positionnement de la machine on recommande de manoeuvrer avec beaucoup de précaution!*
- E** *En el transporte y en la postura de la maquina saben Ustedes manejar con mucha cautela!*

- GB** *Cut the strap with scissors (make sure you protect your eyes by wearing glasses) and withdraw the cardboard.*
- D** *Schneiden Sie das Band mit Schere (schützen Sie Ihre Augen mit Brillen) und ziehen Sie den Karton ab.*
- F** *Couper avec une ciseaux le feuillard (ayant soins de se proteger les yeux avec des lunettes de protection) et enlever le carton d'emballage.*
- E** *Cortar la cinta con unas tijeras (protegerse los ojos con gaffas protectoras) y quitar la caja de carton.*

- GB** *Unscrew the 8 fastening screws of the pallet, putting the 4 plates back inside the machine.*
- D** *Die 8 Feststellschrauben herausziehen und die 4 Schweißlappen innerhalb der Maschine einlegen.*
- F** *Dévisser les 8 vis de fixage de la palette, en reportant à l'intérieur de la machine les 4 plaquettes.*
- E** *Destornillar los 8 tornillos de fijación al pallet y llevar de nuevo dentro de la maquina las 4 planchitas.*

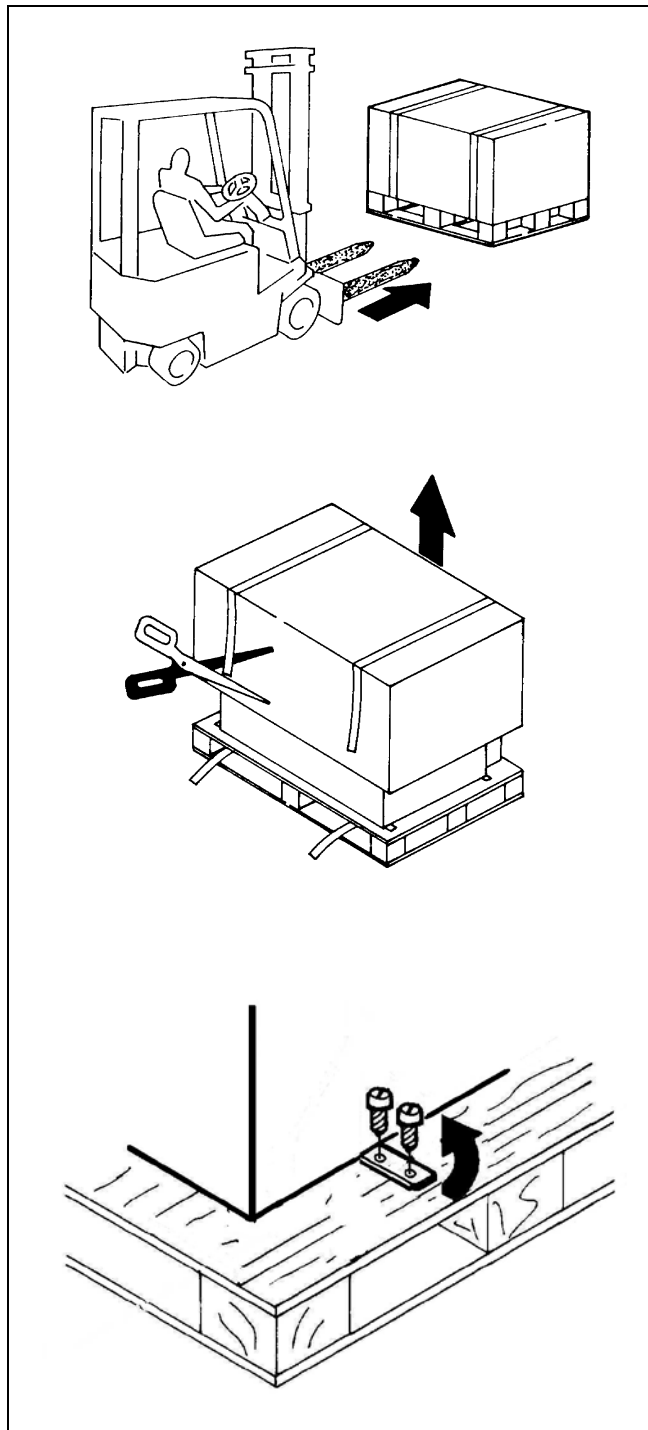
## Capitolo 2. Installazione della macchina

### 2.1. Trasporto e posizionamento

**Nel trasporto e nel posizionamento della macchina si raccomanda di manovrare con molta cautela!**

Tagliare con la forbice la reggia (avendo cura di proteggersi gli occhi con degli occhiali) e sfilare il cartone.

Svitare le 8 viti di fissaggio al pallet, riportando all'interno della macchina le 4 piastrine.



**2.2. Environmental conditions**  
**2.2. Umweltbedingungen**  
**2.2. Conditions extérieures**  
**2.2. Condiciones ambientales**

**GB** Place the machine in a suitable environment free from humidity, gases, explosives, combustible materials. Working environmental conditions:

- Temperature from + 5°C to + 40°C
- Relative humidity from 30% to 90%, without condensation

**Machine safety factor = IP20**  
**The aerial noise made by the machine is lower than 70dB**

**D** Das Gerät muß in einem geeigneten Raum aufgestellt werden, trocken, ohne brennbaren Gegenstände, Gase oder Sprengstoffe.  
Zulässige Umgebungsbedingungen am Aufstellungsort der Maschine:

- Temperaturen zwischen + 5°C und + 40°C
- Relative Luftfeuchtigkeit zwischen 30% und 90%, ohne Kondensierung

**Schutzgrad der Maschine = IP20**  
**Das von der Maschine gemachte Luftgeräusch ist unter 70dB**

**F** Installez la machine dans une pièce dépourvue d'humidité, de gaz, d'explosifs.  
Conditions permises dans les locaux où la machine est placée:

- Température de + 5°C à + 40°C
- Humidité relative de 30% à 90% sans condensation

**Degré de protection de la machine = IP20**  
**Le bruit aérien produit par la machine est inférieur à 70dB**

**E** Posicionar la máquina en un ambiente adaptado y sin humedad, materiales inflamables, gas, explosivos  
Condiciones permitidas en los ambientes en los que está colocada la máquina:

- Temperatura de + 5°C a + 40°C
- Humedad relativa de 30% a 90% sin condensación

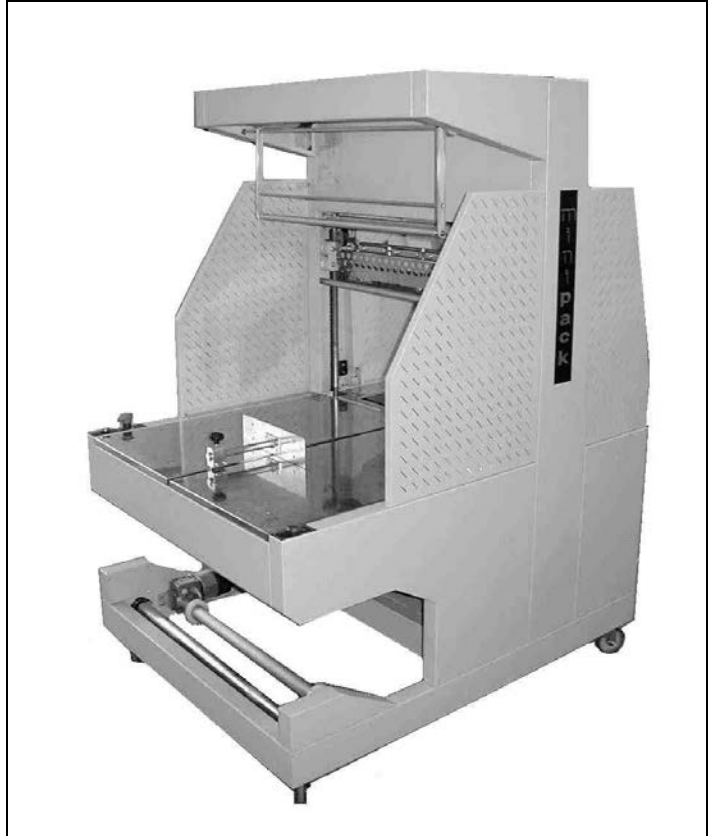
**Grado de protección de la máquina = IP20**  
**El ruido aéreo producido de la máquina es inferior a 70dB**

## Capitolo 2. Installazione della macchina

---

### 2.2. Condizioni ambientali

*Posizionare la macchina accertandosi che sia livellata sul pavimento, in un ambiente adatto, privo di umidità, materiali infiammabili, gas, esplosivi.*



*Condizioni consentite negli ambienti in cui è collocata la macchina:*

- *Temperatura da + 5°C a + 40°C*
- *Umidità relativa da 30% a 90% senza condensazione.*

**GRADO DI PROTEZIONE DELLA MACCHINA = IP20**

**IL RUMORE AEREO PRODOTTO DALLA MACCHINA È INFERIORE A 70dB**

2.3. Electrical connections  
2.3. Elektrischer Anschluß  
2.3. Raccordement électrique  
2.3. Conexión eléctrica

**GB**

**OBSERVE HEALTH AND SAFETY REGULATIONS!**

**D**

**BEACHTEN SIE DIE RICHTLINIEN ZUR SICHERHEIT AM ARBEITSPLATZ!**

**F**

**RESPECTER LES NORMES POUR LA SECURITE SUR LE LIEU DE TRAVAIL!**

**E**

**RESPETAR LAS NORMAS DE SEGURIDAD EN EL TRABAJO!**

**GB**

**GROUNDING OF THE UNIT IS OBLIGATORY!**

**D**

**DAS GERÄT DARF NICHT OHNE ERDUNG BETRIEBEN WERDEN!**

**F**

**LA MISE À TERRE DE LA MACHINE EST IMPERATIVE!**

**E**

**ES OBLIGATORIO LA CONEXIÓN A TIERRA!**

**GB**

Before executing electrical connections, make sure the mains voltage matches the one on the plate on machine rear and that the earthing contact complies with the safety rules in force. In case of doubts about the mains voltage, contact the local public supply Company.

**D**

Bevor das Gerät an das Stromnetz angeschlossen wird, muß sicher gestellt sein, daß die Netzspannung der auf dem Typenschild auf der Rückseite des Geräts angegebenen Spannung entspricht und daß der Erdungsanschluß den geltenden Sicherheitsvorschriften entspricht. Im Falle von Zweifeln an der Netzspannung kann das örtliche Elektrizitätswerk Auskunft geben.

**F**

Avant de passer au raccordement électrique, assurez-vous que la tension de réseau corresponde au voltage indiqué sur la plaque située derrière la machine et contact de terre soit conforme aux réglementations de sécurité en vigueur. En cas de doutes, contactez l'organisme qui distribue l'énergie électrique.

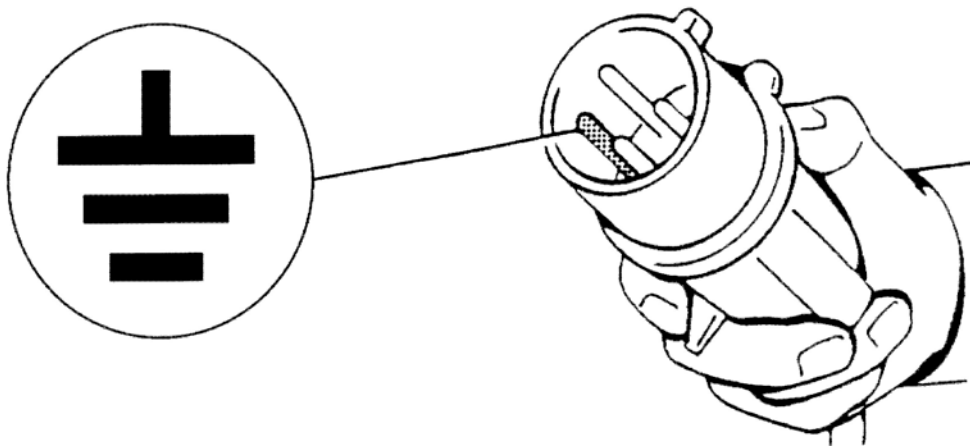
**E**

Antes de efectuar la conexión eléctrica, asegurarse que la tensión de la red corresponda al voltaje indicado en la tarjeta puesta en la parte posterior de la máquina y que la conexión a tierra sea conforme a las normas de seguridad vigentes. En caso de dudas sobre la tensión de la red contactar la sociedad local distribuidora de la energía eléctrica.

### 2.3. Collegamento elettrico

**RISPETTARE LE NORME PER LA SICUREZZA SUL LAVORO!**

**E' OBBLIGATORIA LA MESSA A TERRA !**



*Prima di effettuare il collegamento elettrico assicuratevi che la tensione di rete corrisponda al voltaggio indicato sulla targhetta applicata nella parte posteriore della macchina e che il contatto di terra sia conforme alle norme di sicurezza vigenti.*

*In caso di dubbi sulla tensione di rete contattate l'ente locale distributore dell'energia elettrica.*



**3.1. Control of direction of rotation**

**3.1. Die prüfung der drehrichtung**

**3.1. Controle du sens de la rotation**

**3.1. Control direccion de rotacion**

**GB** Before starting the machine operation check the right direction of rotation following these instructions:  
Rotate the general selection switch on 1-position

**D** Bevor die Maschine in Betrieb gesetzt wird, muß die Drehrichtung aufgrund folgender Gebrauchsanweisungen genau geprüft werden:  
Den Wähler drehen und die 1-Stellung wählen

**F** Avant de mettre en fonctionnement la machine, vérifier le sens exact de rotation en suivant ces instructions:  
Tourner le sélecteur général dans la position 1.

**E** Antes de poner en función la maquina, verificar la exacta dirección de rotación siguiendo estas instrucciones:  
Rodar el selector general en la posición 1.

**GB** Press start buttons **12**.

**D** Die Starttasten **12** betätigen

**F** Poussez les boutons de start **12**.

**E** Apretar los botones de start **12**.

**GB** If rotating sense is wrong, machine will not work. Reverse the position of wires into feeding plug.

**D** Wenn der Rotationssinn nicht richtig ist, funktioniert die Maschine nicht. Dann muß die Position der Drähte im Stromanschluß vertauscht werden.

**F** Si le sens de rotation n'est pas correct, la machine ne fonctionne pas. Il faut alors inverser la position des fils dans la prise d'alimentation.

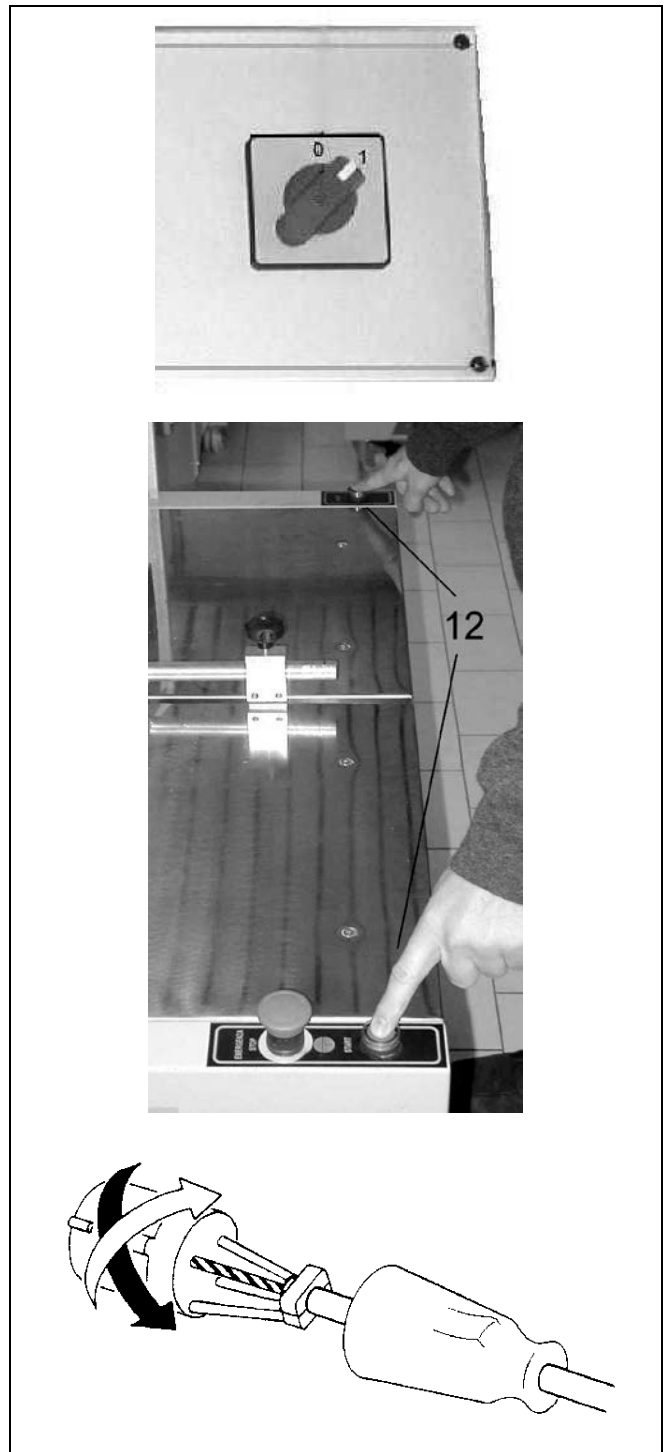
**E** Si el sentido de rotación está equivocado la máquina no funciona, entonces será necesario invertir la posición de los cables en la el enchufe de alimentación.

## Capitolo 3. Regolazione ed approntamento macchina

### 3.1. Controllo senso di rotazione

Prima di mettere in funzione la macchina verificarne l'esatto senso di rotazione seguendo queste istruzioni:

- Ruotare il selettore generale nella posizione 1.
- Premere i pulsanti di start 12.



Se il senso di rotazione non è corretto la macchina non funziona.  
Invertire la posizione dei fili nella presa di alimentazione.



**3.2. Adjustment**

**3.2. Regulierung**

**3.2. Réglage**

**3.2. Regulación**

**GB**

- A-** Main switch
- B-** Sealing temperature regulator (average 140°)
- C-** Sealing time regulator (average 1,5 seconds)
- D-** Piece counter display (it shows the number of sealings made, such a value can be reset to 0 pushing button **E**)

**D**

- A-** Hauptschalter
- B-** Schweißtemperatur regler (Durchschnitt 140°)
- C-** Schweißzeit regler (Durchschnitt 1,5 s).
- D-** Stückzähler (zeigt die Anzahl ausgeführter Schweißungen an; dieser Wert kann durch Betätigen der Taste **E** auf 0 zurückgesetzt werden).

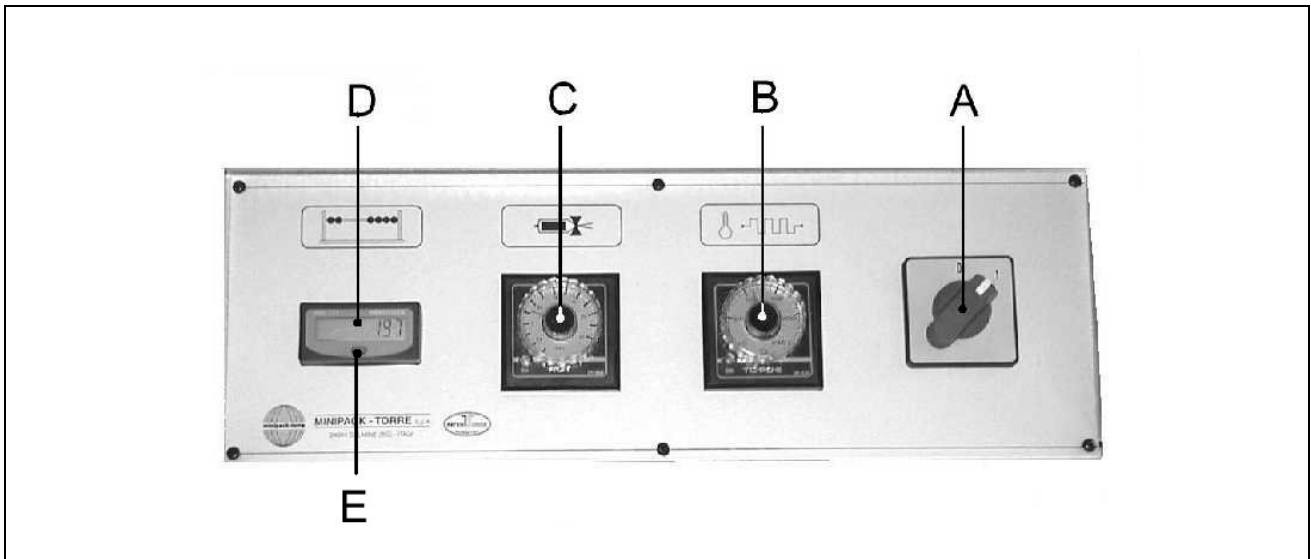
**F**

- A-** Interrupteur général
- B-** Régulateur température de soudure (moyenne 140°).
- C-** Régulateur temps de soudure (moyen 1.5 sec.).
- D-** Panneau compteur de piece (pour visualiser le numéro des soudures effectuées. Ce valeur peut être mis à zero en poussant le bouton **E**).

**E**

- A-** Interruptor general
- B-** Señal luminosa de retracción (promedio 140°)
- C-** Señal luminosa de soldadura (promedio 1,5 seg.).
- D-** Display cuenta piezas (visualiza el número de soldaduras efectuadas; este valor se puede resetear en 0 apretando el botón **E**).

### 3.2. Regolazione



- A** - Interruttore generale.
- B** - Regolatore temperatura saldatura (media 140°).
- C** - Regolatore tempo saldatura (medio 1,5 sec.).
- D** - Display conta pezzi (visualizza il numero di saldature effettuate; questo valore è resettabile a 0 premendo il pulsante **E**).

**3.3. Film roll insertion**

**3.3. Einlegung der Folienspule**

**3.3. Insertion de la pellicule**

**3.3. Insercion bobina film**

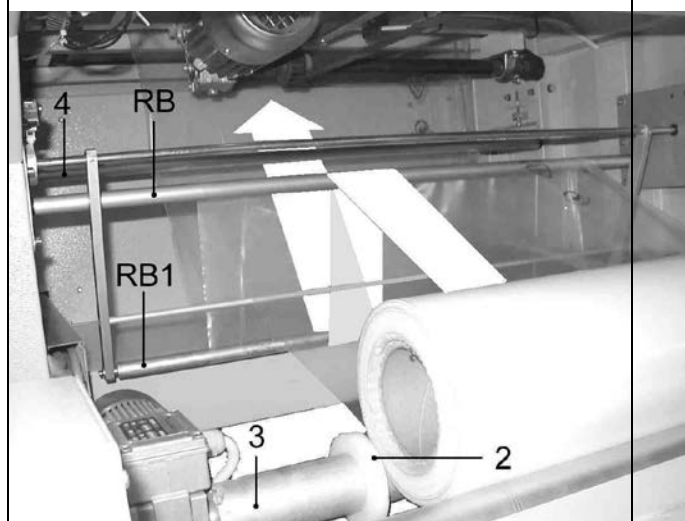
- GB** Place the lower film roll **1** centering it on film unwinding rollers **3**. Adjust centering rings **2** leaving 2-3 mm of air between film roll and rings.
- D** Die untere Spule **1** in der Mitte der Spulenabwickelrollen **3** anbringen. Dann die Zentrierringe **2** einstellen (einen Abstand von 2-3mm zwischen der Spule und den Ringen lassen).
- F** Placez la bobine inférieure **1** et centrez-la sur les rouleaux de déroulement bobine **3**. Réglez les anneaux centreurs **2** en laissant au moins 2-3 mm d'aire entre la bobine et les anneaux.
- E** Colocar la bobina inferior **1** centrándola sobre los rodillos de desenrollado de la bobina **3**. Luego regular los anillos de centrado **2** (dejando 2-3mm. de aire entre la bobina y los anillos).
- 
- GB** Slide film over roller **RB** and under roller **RB1**.
- D** Der film über der roller **RB** und unten der roller **RB1** durchführen.
- F** Introduire le film au dessus du rouleau **RB** et sous le rouleau **RB1**.
- E** Pasar la película sobre el rodillo **RB** y por debajo del rodillo **RB1**.
- 
- GB** Slide film under roller **4**. This operation shall be done opening door **5** on the machine left side. de la machine.
- D** Den Film unter der Rolle **4** durchführen (Vorgang, der durch Öffnen der Klappe **5** auf der linken Seite der Maschine durchgeführt wird).
- F** Glisser le film sous le rouleaux **4**. Cette operation est effectuée ouvrant le petit guichet **5** placé sur le côté gauche
- E** Hacer pasar la película por debajo del rodillo **4** (operación que se efectúa abriendo la portezuela **5** colocada del lado izquierdo de la máquina).
- 
- GB** Insert film between roller **6** and the working surface.
- D** Den Film in den Freiraum zwischen der Rolle **6** und der Arbeitsfläche einführen.
- F** Introduisez le film dans l'espace entre le rouleau **6** et la surface de travail.
- E** Introducir la película en el espacio entre el rodillo **6** y el plano de trabajo.

### 3.3. Inserimento bobina film

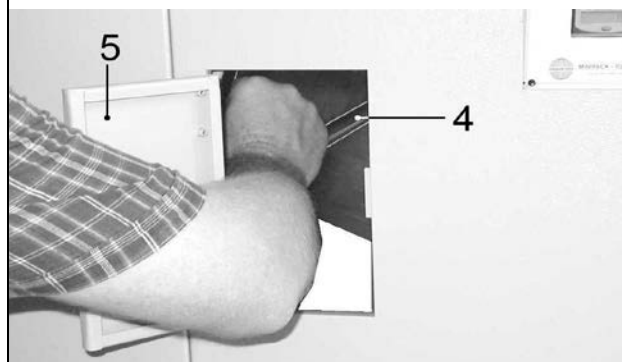
- Posizionare la bobina inferiore **1** centrandola sui rulli svolgi bobina **3**. Regolare poi gli anelli centratori **2** lasciando 2-3mm. di aria tra la bobina e gli anelli.



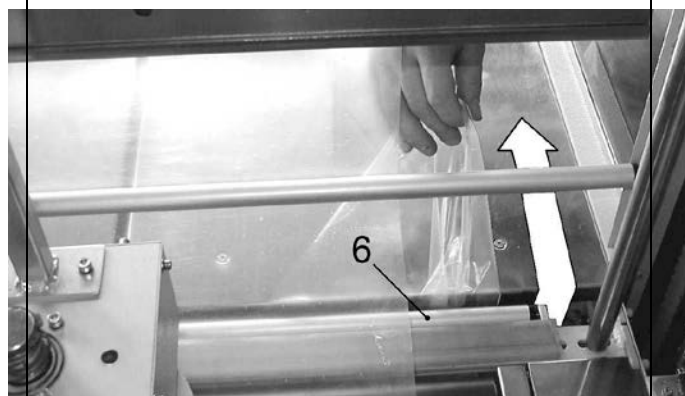
- Far passare il film sopra il rullino **RB** e sotto il rullino **RB1**.



- Far passare il film sotto il rullino **4** (operazione che si effettua aprendo lo sportellino **5** posto sul lato sinistro della macchina).



- Infilare il film nello spazio tra il rullino **6** ed il piano di lavoro.



**3.3. Film roll insertion**

**3.3. Einlegung der Folienspule**

**3.3. Insertion de la pellicule**

**3.3. Insercion bobina film**

**GB** Place the upper film roll repeating the same operations made to fit the lower film roll.

**D** Die obere Spule positionieren, in dem die gleichen Arbeitsgänge wie für die untere Spule wiederholt werden

**F** Pour fixer la bobine supérieur il faut répéter les operations effectuées pour fixer la bobine inférieure.

**E** Colocar la bobina superior repitiendo las mismas operaciones efectuadas para colocar la bobina inferior.

**GB** Slide film under roller **7** then pass it over roller **8**.

**D** Den Film laufen lassen und unter der Rolle **7** durchführen, dann über die Rolle **8** führen.

**F** Faire glisser le film en l'introduisant sous le rouleau **7**, puis faire le passer sur le rouleau **8**.

**E** Hacer deslizar la película haciéndola pasar por debajo de rodillo **7**, luego, hacerlo pasar por encima del rodillo **8**.

**GB** Slide film under roller **9**.

**N.B.**

a label showing film passage is sticked on the machine.

**D** Jetzt den Film unter der Rolle **9** durchführen.

**Anm.**

Ein Aufkleber mit dem Filmverlauf ist auf der Maschine angebracht.

**F** Glisser le film sous le rouleau **9**.

**N.B.**

Une etiquette qui montre le parcours du film est appliquée sur la machine.

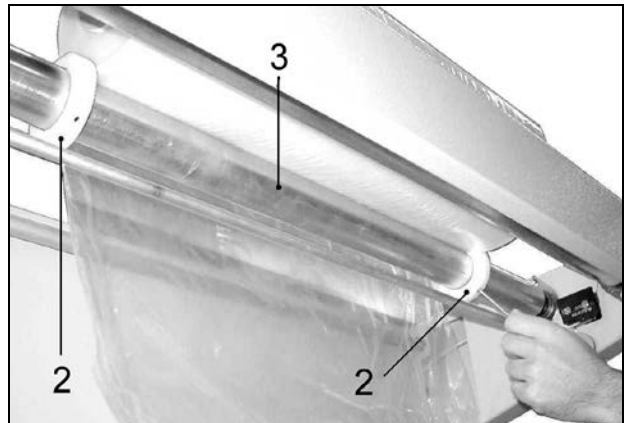
**E** Luego hacer deslizar la película por debajo del rodillo **9**.

**N.B.**

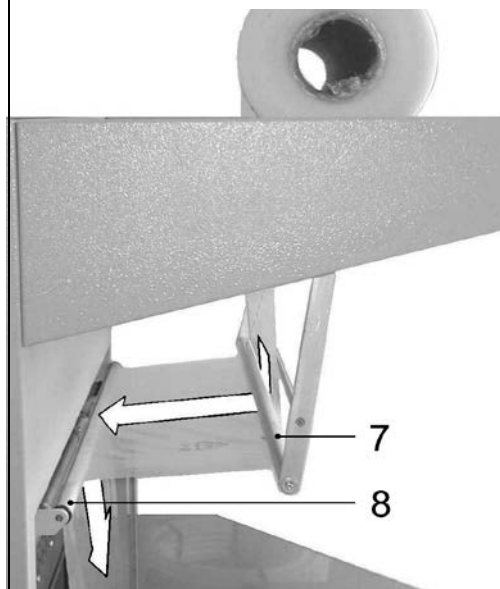
Sobre la máquina hay un adhesivo con el recorrido de la película.

### 3.3. Inserimento bobina film

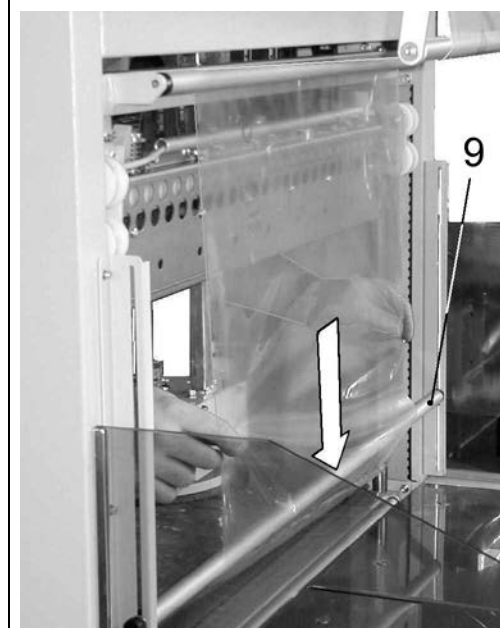
- Posizionare la bobina superiore ripetendo le stesse operazioni effettuate per posizionare la bobina inferiore.



- Fare scorrere il film facendolo passare sotto il rullino 7, e sopra il rullino 8.



- Fare ora scorrere il film sotto il rullino 9.



**N.B.**

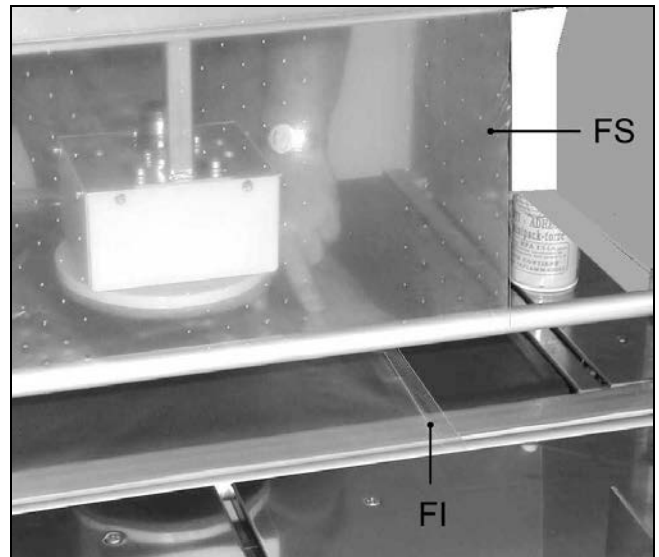
Un adesivo con il percorso del film, è applicato sulla macchina.

**3.4. Execution of 1<sup>st</sup> film sealing**  
**3.4. Durchführung der ersten Schweissung**  
**3.4. Execution de la première soudure**  
**3.4. Ejecución primera soldadura film**

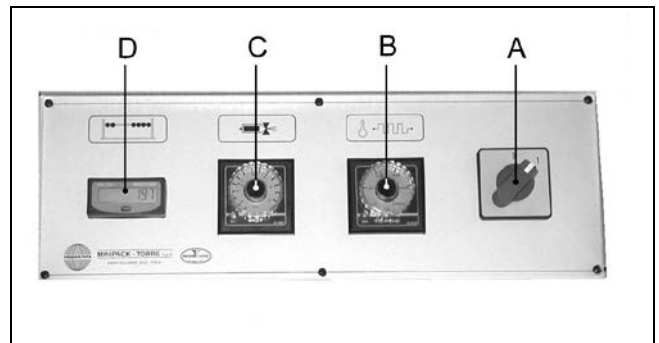
- GB** Once film **FS-F1** have been inserted, overlap the two edges bringing them in the conveyor belt side.
- D** Nach dem Einlegen des Films **FS-FI** die beiden Ränder übereinanderlegen und in den Bereich des Transportbandes führen.
- F** Quand les films **FS-FI** ont été insérés, superposez les deux bords en les portant dans le côté du ruban transporteur.
- E** Una vez que se introduce la película **FS-FI** sobreponer los dos bordes colocándolos en la parte de la cinta transportadora.
- 
- GB** Switch the machine on pressing main switch **A** then wait for the warning light of the temperature adjuster **B** to switch off.
- D** Die Maschine durch Betätigung des Hauptschalters **A** einschalten und abwarten, daß die Kontrolleuchte des Temperaturreglers **B** verlischt.
- F** Allumez la machine en appuyant sur l'interrupteur général **A** et attendez que le voyant du régulateur de température **B** s'éteigne.
- E** Encender la máquina accionando el interruptor general **A** esperar que se apague el testigo luminoso del regulador de temperatura **B**.
- 
- GB** Press at the same time buttons **12** to start machine cycle.  
The two edges will now be sealed.  
Remove film scraps from sealing.
- D** Gleichzeitig die Start-Tasten **12** betätigen, um den Maschinenzyklus einzuleiten.  
Jetzt erfolgt das Schweißen der beiden Ränder.  
Eventuelle Abfälle beim Schweißen des Films entfernen.
- F** En même temps, poussez les boutons de start **12** pour exécuter le cycle de la machine.  
La soudure des deux bords sera maintenant exécutée.  
Enlevez les résidus du film.
- E** Apretar contemporáneamente los botones de start **12** para dar inicio al ciclo de la máquina.  
Una vez en esta situación, se efectuará la soldadura de los dos bordes.  
Quitar las eventuales rebabas de película de la soldadura.

### 3.4. Esecuzione 1<sup>a</sup> saldatura film

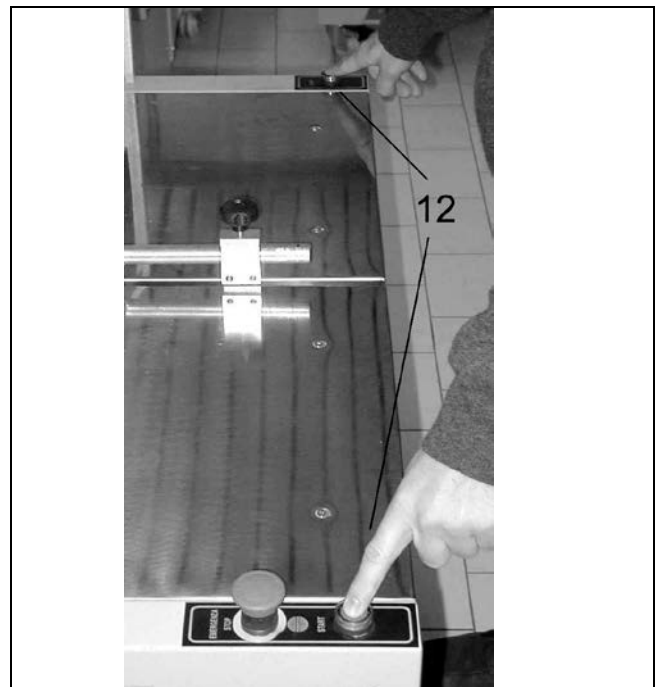
- Una volta inseriti i film **FS-FI** sovrapporre i due lembi posizionandoli nella parte del nastro trasportatore.



- Accendere la macchina agendo sull'interruttore generale **A**, ed attendere che la spia del regolatore di temperatura **B** si spenga.



- Premere contemporaneamente i pulsanti di start **12** per dare il via al ciclo macchina.
- A questo punto si effettuerà la saldatura dei due lembi.
- Togliere gli eventuali sfridi di film dalla saldatura.





### **3.5. Pusher adjustment**

### **3.5. Einstellung des Werkstückschiebers**

### **3.5. Réglage du pousseur**

### **3.5. Regulación del empujador**

**GB** N.B.: this adjustment is made in such a way that the stroke is a little higher than the length of the item to be packed. In case it needs to be adjusted, proceed as follows.

- Switch the machine on (switch **A**).
- Press start buttons **12**.
- Press emergency switch when pusher **11** is close to the sealing bar.
- Adjust micro **MI** (placed in the cleft of the working surface) using a socket wrench **13**.

Once adjustment has been made, execute a machine cycle and check the pusher stops at the correct distance.

**D** Anm: Die Einstellung des Werkstückschiebers erfolgt so, daß die Bewegung nur wenig länger als die Länge des zu verpackenden Pakets ist. Im Falle einer Einstellung wie folgt vorgehen:

- Die Maschine einschalten (Schalter **A**).
- Die Start-Tasten **12** betätigen.
- Die NOTAUS-Taste betätigen, wenn der Werkstückschieber **11** sich in der Nähe der Schweißstange befindet.
- Den Mikroschalter **MI** mit Hilfe eines Imbusschlüssels **13** vorwärts bewegen (im Schlitz der Arbeitsfläche befindlich).

Nach der Einstellung einen Maschinenzklus ausführen und überprüfen, daß der Werkstückschieber im richtigen Abstand zum Stillstand kommt.

**F** N.B.: le réglage du pousseur est effectuée de façon que la course soit un petit supérieure par rapport à la longueur du paquet à conditionner (voir photo). Dans le cas où le réglage est nécessaire, il faut s'en tenir aux instructions suivantes:

- Allumez la machine (bouton **A**).
- Poussez les boutons de start **12**.
- Appuyer sur les boutons d'emergence quand le pousseur **11** se trouve près de la barre soudante.
- Réglez le micro **MI** qui se trouve dans la fissure de surface de travail à l'aide d'une clef **13**.

La machine doit maintenant effectuer un cycle pour vérifier si le pousseur se bloque à la correcte distance.

**E** N.B. La regulación del empujador se efectúa de manera tal que la carrera sea apenas mayor de la longitud del paquete que se debe confeccionar. En el caso que se deba efectuar una regulación, proceder de la siguiente manera:

- Encender la máquina (interruptor **A**).
- Apretar los botones de start **12**.
- Apretar el botón de EMERGENCIA cuando el empujador **11** se encuentra en las cercanías de la barra de soldadura.
- Regular en más o en menos el micro **MI** (colocado en la fisura del plano de trabajo) utilizando una llave Allen. **13**.

Un vez que se ha regulado el empujador, efectuare un ciclo de la máquina verificando que el mismo se detenga a la distancia adecuada.

### **3.6. Adjustment of product blocking plate**

### **3.6. Einstellung der Werkstückblockierplatte**

### **3.6. Réglage du plat de blocage produit**

### **3.6. Regulación del plato de bloqueo del producto**

**GB** Through knob **R**, place the plate **14** at the distance of 15 mm from the upper edge of the product to be packed.

**D** Unter Einsatz des Drehgriffes **R** die Platte **14** in einem Abstand von 15 mm vom oberen Rand des zu verpackenden Produktes führen.

**F** En utilisant la poignée **R**, placer le plat **14** à la distance de 15 mm du bord supérieur du produit à conditionner

**E** Utilizando la manopla **R** colocar el plato **14** a la distancia de 15 mm. del bordo superior del producto que se debe empaquetar.

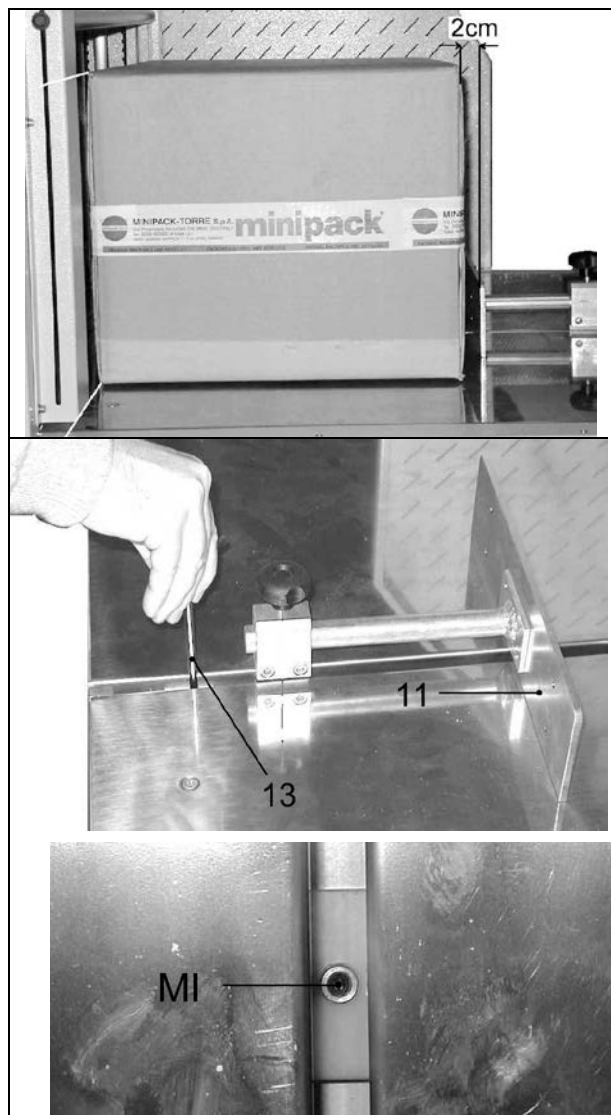
### 3.5. Regolazione dello spintore

La regolazione dello spintore si effettua in modo tale che la corsa sia di poco superiore alla lunghezza del pacco da confezionare (vedi foto).

Nel caso di regolazione procedere come segue:

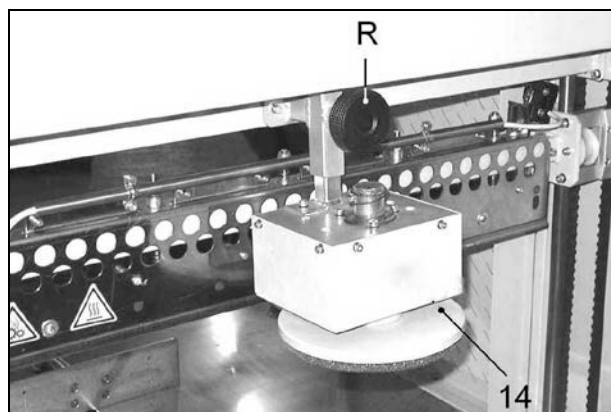
- Accendere la macchina (interruttore **A**).
- Premere i pulsanti di start **12**.
- Premere il pulsante EMERGENZA quando lo spintore **11** è in prossimità della barra saldante.
- Regolare il micro **MI** (posto nella fessura del piano di lavoro) utilizzando una chiave a brugola **13**.

Una volta regolato effettuare un ciclo macchina verificando che lo spintore si fermi alla distanza corretta.



### 3.6. Regolazione del piatto di bloccaggio prodotto

- Utilizzando la manopola **R** portare il piatto **14** alla distanza di 15 mm. dal bordo superiore del prodotto da confezionare.



### **3.7. Adjustment of sealing bar guard**

#### **3.7. Einstellung Schutzvorrichtung an der Schweißstange**

#### **3.7. Réglage de la protection de la barre soudante**

#### **3.7. Regulación de la protección de la barra soldadora**

- GB** The sealing bar is equipped with a security microswitch. In case the intervention of the microswitch does not allow the sealing bar to lower completely, proceed as follows:  
Place nuts **D** so to reduce the distance **X** of spring **M**. In this way, guard **P** is facing more strenght while lifting and the microswitc. will intervene later and the stroke of the sealing bar will be longer (this adjustment has to be made on all springs **M**).
- D** Die Schweißstange verfügt über einen Sicherheitsmikroschalter. Wenn das Auslösen des Mikroschalters nicht das vollständige Absenken der Schweißstange gestattet, ist wie folgt einzugreifen:  
Die Muttern **D** so positionieren, daß der Abstand **X** der Feder **M** verringert wird.  
Auf diese Weise trifft die Schutzvorrichtung **P** auf einen höheren Widerstand beim Anheben und löst den Mikroschalter später aus wodurch die Schweißstange eine längere Bewegung ausführen kann (diese Einstellung muß an allen 3 Federn **M** vorgenommen werden).
- F** La barre soudante est douée d'un microinterrupteur de sécurité. Si l'intervention du microinterrupteur ne permet pas la complète descente de la barre soudante, il faut procéder de façon suivante:  
Placez les écrous **D** de telle sorte que la distance **X** du ressort **M** soit réduite. De cette façon la protection **P** exécute un effort plus grand dans la montée et l'intervention du micro est retardée. Ça permet à la barre soudante une course plus forte (ce réglage do être effectué sur toutes les 3 ressorts **M**).
- E** La barra soldadora tiene un microinterruptor de seguridad. En caso que se produzca la intervención del microinterruptor no permita el descenso completo de la barra se debe intervenir de la siguiente manera:  
Colocar los tornillos **D** de manera tal de disminuir la distancia **X** del resorte **M**.  
De este modo la protección **P** encuentra mayor resistencia durante la subida y hace que el microinterruptor intervenga más tarde permitiendo que la barra soldadora tenga un recorrido mayor (esta regulación se debe efectuar sobre los 3 resortes **M**).

### **3.8. Adjustment of sealing bar stoke**

#### **3.8. Einstellung der Bewegung der Schweißstange**

#### **3.8. Réglage de la barre soudante**

#### **3.8. Regulación de la barra soldadora**

- GB** To make the machine cycle quicker, it is possible to change the high position of the sealing bar.  
This operation is made adjusting the position of microswitch **X** (see picture).
- D** Zur Beschleunigung des Maschinenzklus ist es möglich, die obere Position der Schweißstange zu verändern.  
Dieser Vorgang erfolgt durch Einstellung der Position des Mikroschalters **X** (siehe Foto).
- F** La position haute de la barre soudante peut être changée pour avoir un cycle machine le plus vite.  
Cette operation est effectuée en réglant la position du micro **X** (voir photo).
- E** Con la finalidad de hacer más rápido el ciclo de la máquina se puede modificar la posición alta de la barra soldadora. Dicha operación se efectúa regulando la posición del micro **X** (véase la foto).

### **3.9. Adjustment of transmission roller**

#### **3.9. Einstellung Rücklaufrolle**

#### **3.9. Réglage du rouleau de transmission**

#### **3.9. Regulación del rodillo de reenvío**

- GB** Place roller **9** about 2 cm over the item to be packed.
- D** Die Rolle **9** im Abstand von etwa 2 cm oberhalb des zu verpackenden Pakets positionieren.
- F** Positionnez le rouleau **9** à 2 cm environ au dessus du paquet à conditionner.
- E** Colocar el rodillo **9** a aproximadamente 2 centímetros por encima del paquete que se debe confeccionar.

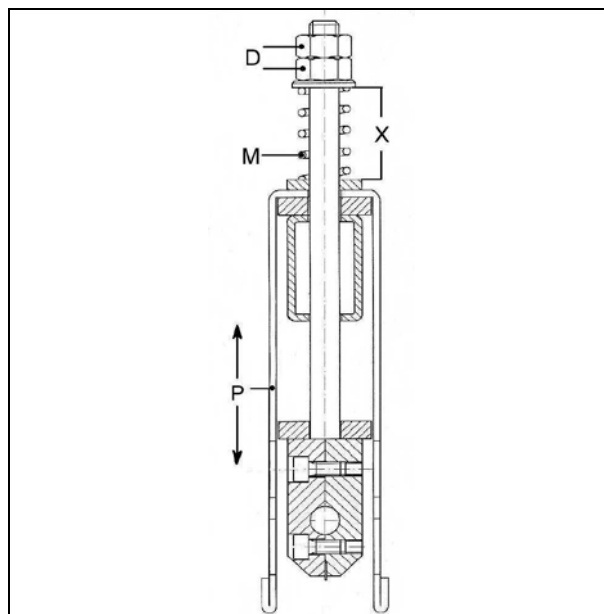
### 3.7. Regolazione protezione barra saldate

La barra saldante è dotata di un microinterruttore di sicurezza.

Qualora l'intervento del microinterruttore non consenta la completa discesa della barra saldante intervenire come segue :

- Posizionare i dadi **D** in modo da diminuire la distanza **X** della molla **M**.

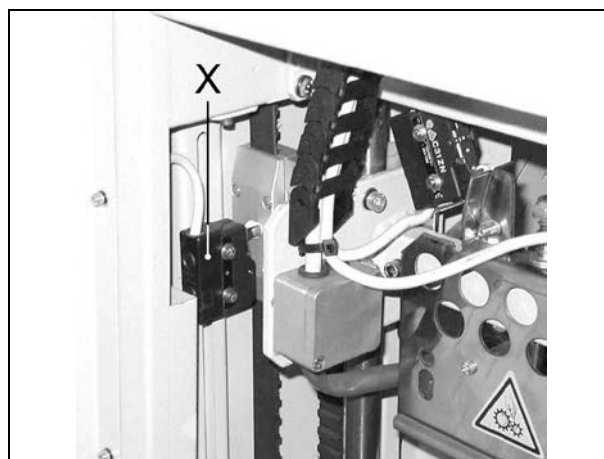
In questo modo la protezione **P** incontra più resistenza nella salita e fa intervenire più tardi il microinterruttore, permettendo alla barra saldante di avere più corsa (questa regolazione va effettuata su tutte le 3 molle **M**).



### 3.8. Regolazione corsa barra saldante

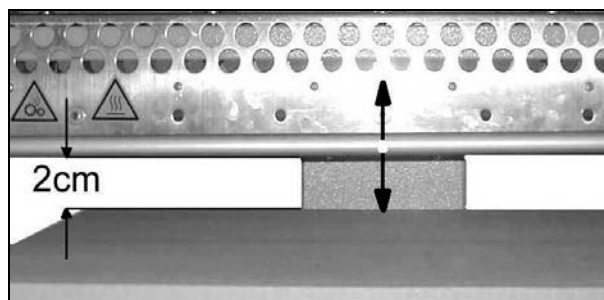
Al fine di velocizzare il ciclo della macchina è possibile variare la posizione "alta" della barra saldante.

Tale operazione si effettua regolando la posizione del micro **X**.



### 3.9. Regolazione rullino di rinvio

Posizionare il rullino **9** circa 2 cm al di sopra del pacco da confezionare.



**3.10. Packaging**  
**3.10. Verpackung**  
**3.10. Emballage**  
**3.10. Confección**

**GB** *The product to be packed **10** shall be put ahead pusher **11**.*

*Press start buttons **12**.*

*At the next packaging cycle, the package will advance towards machine exit.*

**D** *Das zu verpackende Produkt **10** vor dem Werkstückschieber **11** positionieren.*

*Die Start-Tasten **12** betätigen.*

*Beim nächsten Verpackungszyklus wird das Paket in Richtung des Maschinenauslaufs vorgeschoben.*

**F** *Positionnez le produit à conditionner **10** devant le pousseur **11**.*

*Appuyez sur les boutons de start **12**.*

*Au prochain cycle de conditionnement, le paquet avancera vers la sortie de la machine.*

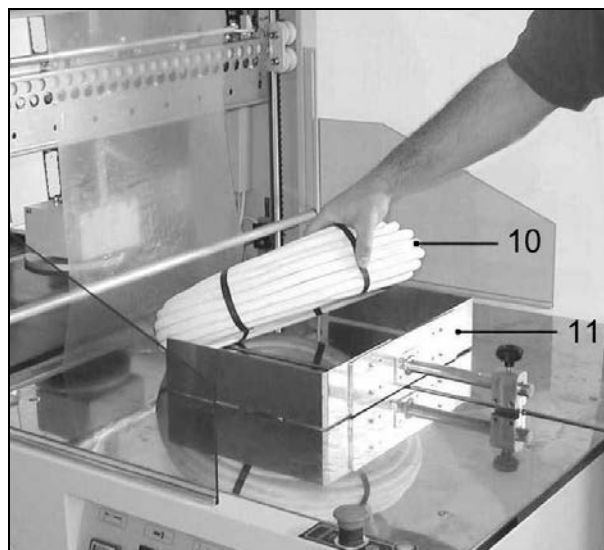
**E** *Colocar el producto que se debe empaquetar **10** delante del empujador **11**.*

*Apretar los botones de start **12***

*Al sucesivo ciclo de empaquetado, el paquete avanzará hacia la salida de la máquina.*

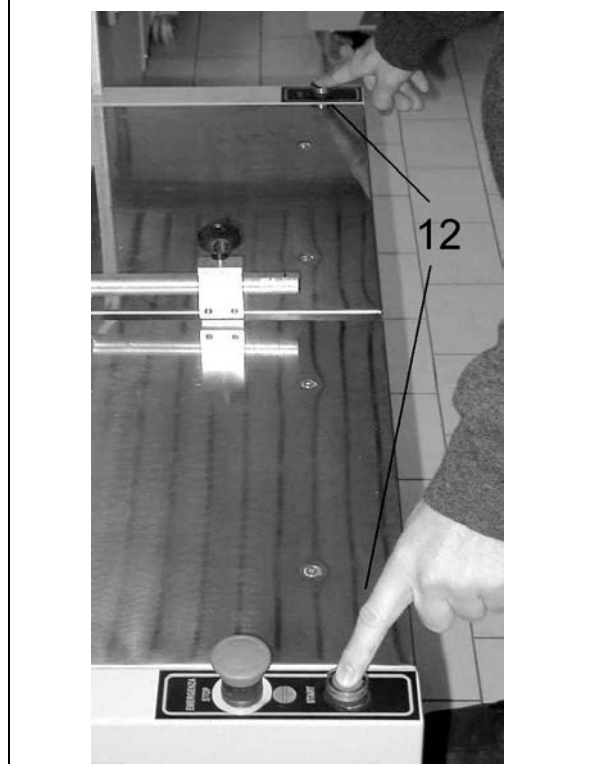
### 3.10. Confezionamento

*Posizionare il prodotto da confezionare 10 davanti allo spintore 11.*



*Premere i pulsanti di start 12.*

*Al successivo ciclo di confezionamento, il pacco avanzerà verso l'uscita della macchina.*



**4.1. Max. weight and dimensions of the package**  
**4.1. Max. Gewicht und Größen der Verpackungen**  
**4.1. Dimensions et poids maxime de la confection.**  
**4.1. Dimensiones y peso maximo de la confeccion**

*a = mm 650*  
*b = mm 500*  
*c = mm 380*

**GB** *Max. weight Kg. 50*  
*NOTE: The weight to be considered is the total weight distributed on the conveyor belt, and not the one of the single package.*

**D** *Max. Gewicht Kg. 50*  
*NOTE: Das zu beachtende Gewicht ist das Gesamtgewicht und nicht das von der einzelnen Verpackung.*

**F** *Poids maxime Kg. 50*  
*N.B.: Le poids maxime à considerer c'est ce de la totalité des produits sur le tapis, pas seulement ce d'un seul produit.*

**E** *Peso maximo Kg. 50*  
*N.B.: El peso maximo es el total distribuido en la cinta, no solo lo de cada producto.*

**4.2. Items which must not be packed**  
**4.2. Was nicht verpackt werden darf**  
**4.2. Ce qui ne doit pas être conditionné**  
**4.2. Lo que no se tiene que confeccionar**

**GB** *The below listed products must absolutely not be wrapped to avoid damages to the machine and seroius injurries to the operator in charge: Wet and unstable products, liquids of any kind and density in fragile containers, flammable and explosive materials, pressurised gas cylinder of any kind, bulk and volatile powders, any materials and products not listed but which might harm operator and cause damages to the machine.*

**D** *Um die Maschine permanent nicht zu beschädigen und Unfallrisiken dem Bediener zu entgehen, ist es absolut verboten die folgenden Produkte zu verpacken: Nasse Produkte, Flüssigkeiten jeder Art und Dichte in zerbrechlichen Behältern, Entflammbare Produkte, Explodierbare Produkte, Spraydosen, mit oder ohne Treibgas, Losen Pulver oder staubförmige Produkte, Lose Produkte, die Kleiner als die Maschen des Haltegitters sind, die auf irgend eine Weise das Gerät beschädigen oder den Bediener in Gefahr bringen könnten.*

**F** *Evitez absolument d'emballer les produits énumérés ci-après, étant donné qu'ils peuvent causer des dégâts définitifs et mettre les personnes en danger: produits mouillés, liquides de tous type et récipients fragiles, matières inflammables, materiels explosives, sprays contenant du gaz sous pression ou autres, poudres libres et volatiles, matiéries et produits de tout genre susceptibles de mettre l'utilisateur en danger et d'abîmer la machine.*

**E** *Para evitar dañar en manera permanente la máquina y evitar riesgos de accidentes al operador, esta prohibido embalar os siguientes productos: productos mojados, liquidos de cualquier tipo y densidad contenidos en contenedores fragiles, materiales inflamables, materiales explosivos, contenedores con gas a presión de cualquier tipo, materiales en polvo sueltos o volatiles, eventuales materiales y productos no previstos que en cualquier manera puedan ser peligrosos para el operador y la máquina misma.*

## Capitolo 4. Limitazioni e condizioni d'uso della macchina

### 4.1. Dimensioni e peso max. della confezione

*a = mm 650*

*b = mm 500*

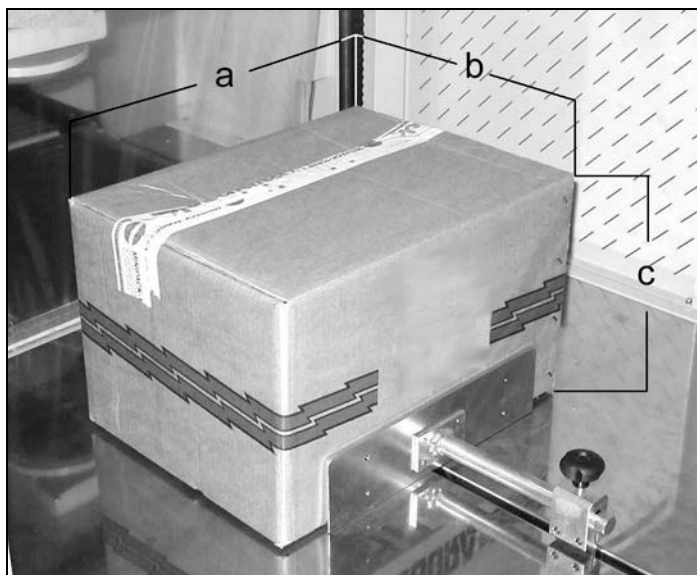
*c = mm 380*

*Peso max. distribuito sul tappeto:*

*Peso max. Kg.50*

*N.B.*

*Il peso da considerare é quello complessivo distribuito sul nastro e, non quello del singolo pacco.*



### 4.2. Cio' che non si deve confezionare

*E' assolutamente vietato confezionare i seguenti tipi di prodotti per evitare di danneggiare in modo permanente la macchina, oltre che provocare rischi di infortuni all'operatore addetto.*



- *Prodotti bagnati*
- *Prodotti instabili*
- *Liquidi di qualsiasi tipo e densità in contenitori fragili*
- *Materiali infiammabili*
- *Materiali esplosivi*
- *Bombolette con gas a pressione o di qualsiasi tipo*
- *Polveri sciolte e volatili*
- *Eventuali materiali e prodotti non previsti che possano in qualche modo essere pericolosi per l'utente e provocare danni alla macchina stessa*



**5.1. Films to be used**

**5.1. Die zu verwendenden Folie**

**5.1. Pellicules à utiliser**

**5.1. Films para emplear**

- GB** *The machine is equipped to run PE-LD films, possibly with a 60 microns thickness. PE-LD films with thicknesses ranging from 50 to 70 microns can be used.*
- D** *Die Maschine ist vorgesehen, mit PE-LD-Folien, optimale Dicke 60 My zu laufen. PE-LD Folien mit Dicke zwischen 50 bis 70 My können verwendet werden.*
- F** *La machine à été préparée pour travailler avec un film PE – LD avec un epaisseur optimal de 60 micron. De toute façon la machine peut travailler avec films d'epaisseur à partir de 50 micron jusqu'à 70 micron.*
- E** *La maquina esta predispuesta para utilizar filme PE-LD de espesor optimal de 60 micron, aunque se pueden utilizar filmes de 50 hasta 70 micron.*

A=mm 700 MAX  
D=mm 300 MAX  
d=mm 90

- GB** *Adjust temperature and sealing time according to film thickness.*
- D** *Regeln Sie die Temperatur und Schweißungszeit nach der Folien-Dicke.*
- F** *Selon l'epaisseur du film , régler la temperature et le temp de soudure.*
- E** *Segun el espesor ajustar la temperatura y el tiempo de soldadura.*

## Capitolo 6. Caratteristiche del film

---

### 5.1. Films da adoperare

La macchina è predisposta per l'utilizzo di films PE-LD con spessore ottimale di 60 micron.

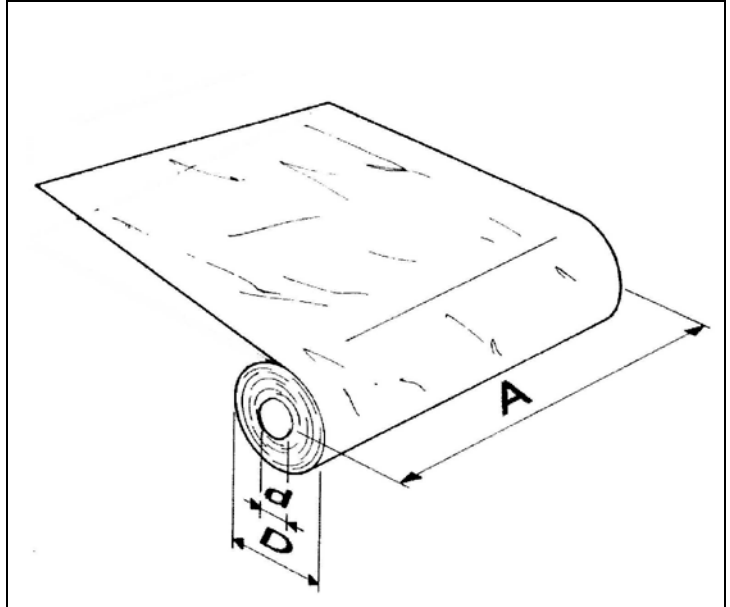
Risultano utilizzabili film PE-LD con spessore da 50 a 70 micron.

A=mm 700 MAX

D=mm 300 MAX

d=mm 90

A secondo del tipo di spessore del film, regolare la temperatura ed il tempo di saldatura.



**6.1. Warnings**  
**6.1. Warnungen**  
**6.1. Avertissements**  
**6.1. Advertencias**

**GB** Do not touch the sealing blade.  
**Danger of burns .**

**D** Sofort nach dem Schweißvorgang darf die Schweißklinge .  
**Es besteht die Möglichkeit, sich zu verbrennen.**

**F** Ne toucher la lame soudeuse.  
**La chaleur peut provoquer des brûlures.**

**E** No toques la lamina soldadora.  
**Posibilidad de quemaduras.**

**GB** Do not keep on sealing in case the sealing blade breaks.  
**Replace it at once.**

**D** Nicht mit gebrochener Schweißklinge schweißen.  
**In diesem Fall muß die Schweißklinge sofort ersetzt werden.**

**F** Renoncez au soudage si la lame est cassée.  
**Remplacez-la immédiatement.**

**E** No procedas en la soldadura en el caso de ruptura de la lamina soldadora.  
**Proveer inmediatamente a su substitución.**

**GB** Make sure the film roll is properly lodged.

**D** Sicherstellen, daß die Folierolle sich in ihrer Halterung befindet.

**F** Assurez-vous que la pellicule soit bien placé dans son logement.

**E** Comprobar que la bobina de film estee colocada en su sede.

**GB** DO NOT TOUCH MOVING PARTS OF MACHINE

**D** DIE SICH BEWEGENDEN MASCHINENTEILE NICHT BERÜHREN

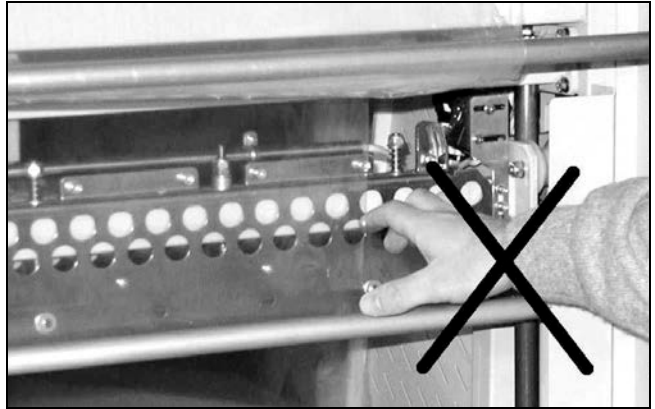
**F** NE PAS TOUCHER LES COMPOSANTS DE LA MACHINE PENDANT LEUR FONCTIONNEMENT

**E** NO TOCAR LAS PARTES EN MOVIMIENTO DE LA MÁQUINA

### 6.1. Avvertimenti

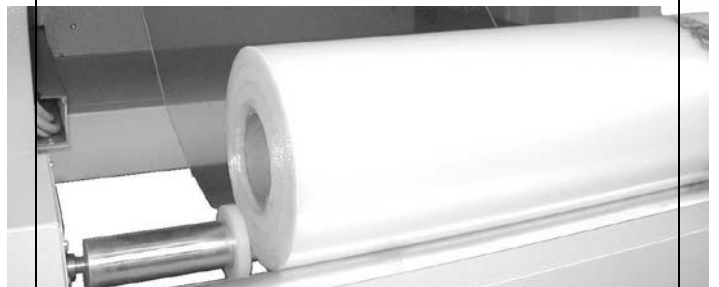
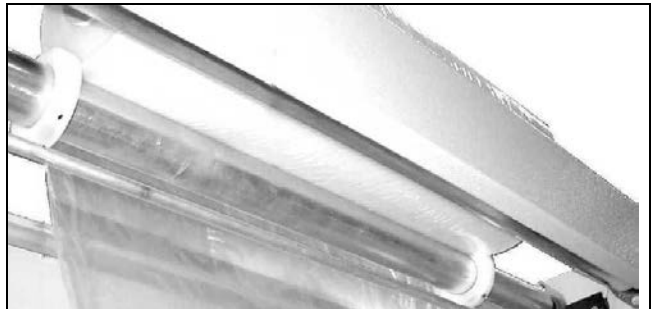


*Non toccare la barra saldante  
Possibilità di scottature.*



*Non procedere nella saldatura nel caso di rottura della lama saldante.  
Provvedere immediatamente alla sua sostituzione.*

*Assicurarsi che le bobine di film siano  
alloggiate correttamente nelle loro sedi.*



**NON TOCCARE LE PARTI IN MOVIMENTO DELLA MACCHINA**

### **7.1. Precautions for ordinary maintenance interventions**

#### **7.1. Maßnahmen, die getroffen werden müssen, bevor Wartungsarbeiten durchgeführt werden**

#### **7.1. Precautions pour les interventions de manutention ordinaire**

#### **7.1. Precauciones para intervenciones de manutención ordinaria**

- GB** BEFORE PROCEEDING TO MAINTENANCE, SWITCH THE MACHINE OFF AND DISCONNECT IT BY OPERATING ON THE MASTER SWITCH.
- D** VOR DER INSTANDHALTUNG muß DAS GERÄT AUSGESCHALTET WERDEN UND DURCH BETÄTIGEN DES HAUPTSCHALTERS VOM NETZ GETRENNT.
- F** AVANT D'EFFECTUER L'ENTRETIEN DE LA MACHINE, ÉTEIGNEZ-LA ET ÉLIMINEZ LA TENSION AU MOYEN DE L'INTERRUPTEUR GÉNÉRAL.
- E** ANTES DE EFECTUAR LAS OPERACIONES DE MANTENIMIENTO APAGAR LA MÁQUINA Y INTERRUMPIR LA TENSIÓN DESCONECTANDO EL INTERRUPTOR GENERAL.

### **7.2. Sealing blade cleaning**

#### **7.2. Reinigung der schweißenden Klinge**

#### **7.2. Nettoyage de la lame de soudure**

#### **7.2. Limpieza lamina soldadura**

- GB** Using a dry cloth, wipe off the residues clinging to the sealing wire: do this at once after sealing since they are easier to remove when still warm.  
Lubricate the welding blade periodically with the supplied non-adhesive.  
Carry out the same operation to clean teflon liner.
- D** Entfernen aller Filmrückstände auf der Schweißklinge mit Hilfe eines Lappens; dies sollte sofort nach einem Schweißvorgang durchgeführt werden, damit die noch warmen Reste leicht entfernt werden können.  
Periodisch die schweißende Klinge mit dem mitgelieferten Entformungs schmierem.  
Den gleichen Vorgang zum Reinigen des Teflon-Anschlags ausführen.
- F** A l'aide d'un chiffon sec, nettoyez les résidus de pellicule qui se sont déposés sur la lame tout de suite après le soudage: les résidus sont encore chauds et s'enlèvent plus facilement.  
Lubrifier périodiquement la lame de soudure avec le anti-adhésif délivré avec la machine.  
Effectuez la même operation pour nettoyer les éléments en teflon.
- E** Remover con un paño seco los residuos de film que se pueden haber depositado sobre la lamina soldadora. Efectuar esta operación enseguida al fin de una soldadura de manera tal que los residuos, aún calientes, puedan sacarse facilmente.  
Lubricar periódicamente la lamina soldadora con el anti-adhesivo en provisión.  
Efectuar la misma operación para limpiar el tope de teflón.

### **7.3. Machine cleaning**

#### **7.3. Die Reinigung der Maschine**

#### **7.3. Nettoyage de la machine**

#### **7.3. Limpieza de la maquina**

- GB** Use a cloth moistened with water for the cleaning of the machine.  
If the machine works in a dusty environment it is necessary to clean it more frequently inside as well as outside. It is especially recommended to vacuum-clean the dust which settles on the interior electrical components.
- D** Für die Reinigung der Maschine verwenden Sie ein mit Wasser befeuchtetem Tuch.  
Wenn die Maschine in einem staubigen Raum arbeitet, müssen sowohl deren Außen- als auch Innenseite häufiger gereinigt werden. Man empfiehlt, vor allem den Staub zu saugen, der auf den inneren Elektrobstandteilen liegt.
- F** Pour le nettoyage de la machine utiliser un chiffon humidifié avec de l'eau.  
Si la machine travaille dans un environnement poussiéreux il est nécessaire de nettoyer plus souvent soit l'extérieur que l'intérieur de cette dernière. On conseille surtout d'aspirer la poussière plus souvent soit à l'extérieur qu'à l'intérieur de cette dernière. On conseille surtout d'aspirer la poussière qui se dépose sur les composants électriques internes.
- E** Para la limpieza de la maquina utilizar un paño mojado con agua.  
Si la maquina trabaja en ambiente polvoroso, es necesario limpiar con mayor frecuencia a la vez el exterior y el interior de la misma. Se conseja sobre todo aspirar el polvo que se coloca sobre los componentes eléctricos internos.

## Capitolo 7. Manutenzione ordinaria

---

### 7.1. Cautele per interventi di manutenzione ordinaria

**PRIMA DI EFFETTUARE LE OPERAZIONI DI MANUTENZIONE SPEGNERE LA MACCHINA AGENDO SULL'INTERRUTTORE GENERALE E TOGLIERE LA SPINA DALLA PRESA DI RETE.**

### 7.2. Pulizia lama saldante

*Rimuovere con un panno asciutto i residui di film che si possono depositare sulla lama saldante. Effettuare questa operazione subito dopo una saldatura in modo che i residui, ancora caldi, possano essere asportati con facilità.*

*Lubrificare periodicamente la lama saldante con l'antiadesivo fornito in dotazione.*

*Effettuare la stessa operazione per pulire il riscontro in teflon.*



### 7.3. Pulizia della macchina

*Per la pulizia della macchina utilizzare un panno inumidito con acqua.*

*Se la macchina lavora in ambiente polveroso é necessario pulire con maggiore frequenza sia l'esterno che l'interno della stessa. Si consiglia soprattutto di aspirare la polvere che si deposita sui componenti elettrici interni.*

**7.4. Rubber and teflon replacement**

**7.4. Wie Teflon und Gummi ersetzt werden müssen**

**7.4. Changement du teflon et du caoutchouc**

**7.4. Cambio teflon y goma**

**GB** When the Teflon-striker (**T**) is worn out, replace it with spare part, paying attention that its application is linear and even.  
Before applying the Teflon self-adhesive strip clean the rubber part (**G**) with a detergent.

**D** Wenn die Anschläg aus Teflon (**T**) abgenutzt sind, ersetzen Sie sie durch Ersatzansläge. Passen Sie auf die lineare und ebenflächige Anbringung.  
Bevor Sie das Selbstklebeband aus Teflon anbringen, reinigen Sie den Gummi (**G**) mit einem Reinigungsmittel.

**F** Quand l'élément en Téflon (**T**) est trop usé, substituez-le avec le pièce de réchange en faisant très attention à son application, linéaire et plane.  
Nettoyez avec du détergent le caoutchouc (**G**) avant d'appliquer le ruban de Téflon auto-adhésif.

**E** Cuando las pieza en Teflon (**T**) está más utilizada, sustituirla con las pieza de reserva teniendo muy cuidado a su aplicación, lineal y llana.  
Limpiar con deterativo la goma (**G**) antes de la aplicación de la cinta de Teflon autoadhesivo.

**GB** If also the rubber (**G**) is damaged, replace it as follows:  
Remove the old rubber, clean its housing, apply some drops of glue in the housing, insert the new rubber in a linear way, clean the rubber with a detergent, apply the self-adhesive Teflon-strip.

**D** Wenn sich der Gummi (**G**) auch als abgenutzt erweist ist, ersetzen Sie ihn auf folgende Weise:  
Den alten Gummi entfernen, das Gehäuse, das ihn enthält, reinigen, einige Klebetropfen in das Gehäuse selbst fallen lassen, den neuen Gummi linear einlegen, den Gummi mit einem Reinigungsmittel reinigen, das Selbstklebeband aus Teflon anbringen.

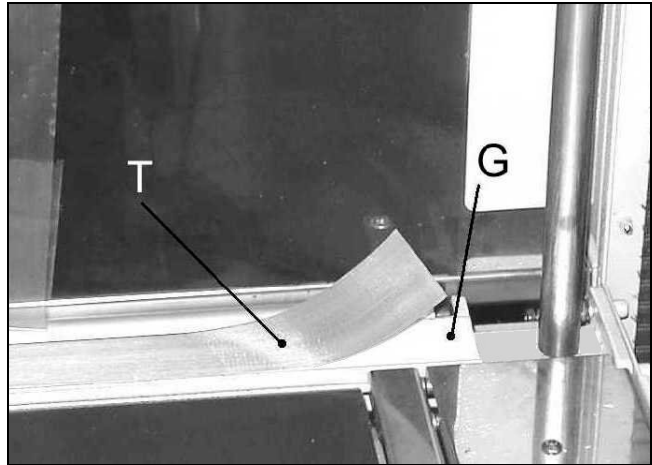
**F** Si le caoutchouc (**G**) résulte aussi détérioré pourvoir à la substitution de façon suivante:  
Enlever le vieux caoutchouc, nettoyer l'endroit qui le contient, mettre quelques gouttes de colle dans le logement du caoutchouc, insérer le nouveau caoutchouc de façon linéaire, nettoyer le caoutchouc avec du détergent, appliquer le ruban de Téflon auto-adhésif.

**E** Si también la goma (**G**) aparece utilizada, proveer a su substitución en la manera siguiente:  
Quitar la goma vieja, limpiar la sede que la contiene, poner algunas gotas de cola en la sede misma, insertar la nueva goma en manera lineal, limpiar la goma con deterativo, aplicar la cinta de Teflon autoadhesivo.

### 7.4. Cambio teflon e gomma

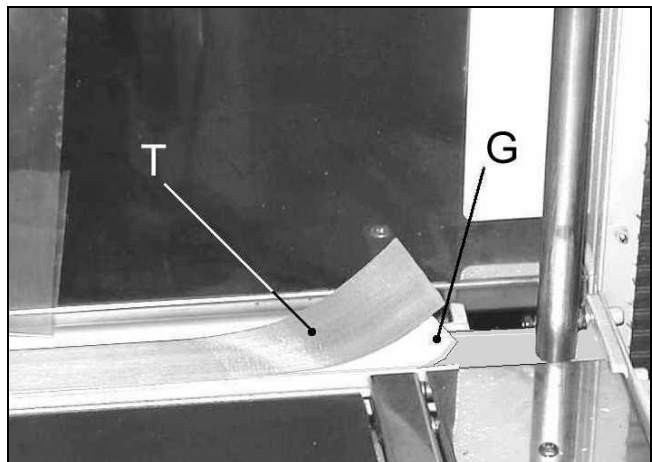
Quando il riscontro in teflon (**T**) è troppo usurato, sostituirlo con quello di ricambio facendo molta attenzione alla sua applicazione, lineare e piana.

Pulire con detergente la gomma (**G**) prima dell'applicazione del nastro di teflon autoadesivo.



Se anche la gomma (**G**) risulta deteriorata provvedere alla sua sostituzione nel modo seguente:

1. togliere la gomma vecchia
2. pulire la sede che la contiene
3. mettere alcune gocce di colla nella sede stessa
4. inserire la nuova gomma in modo lineare
5. pulire la gomma con detergente
6. applicare il nastro di teflon autoadesivo (**T**)





**7.5. Changing the sealing wire**

**7.5. Auswechseln der Schweißklinge**

**7.5. Remplacement de la lame soudeuse**

**7.5. Cambio de la lamina soldadora**

**GB** To replace the sealing blade (.L.) follow this procedure:

- Loosen of 2 turns all 9 screws **V1** (in case the blade is not coming out of its lodging, loosen of ½ a turn also the 8 screws **V**).
- If the blade is not coming out of its lodging, remove it with a plier.
- Push upwards guard **P** and keep it in position inserting two locks **F** as shown in the picture to make the placing of the new blade easier.
- Check the new blade is properly fitted into its lodging.
- Remove the locks and place the screw in position.
- Ensure the sealing blade is properly fitted and tight.

**D** Zum Austausch der Schweißplatte ( **L** ) wie folgt vorgehen

- die 9 Schrauben **V1** um 2 Drehungen lösen (wenn die Platte nicht entnommen werden kann, auch die 8 Schrauben **V** um ½ Drehung lösen).
- Jetzt müsste die Platte heraustreten. Geschieht dies nicht, mittels einer Zange entfernen.
- Die Schutzvorrichtung **P** nach oben schieben und durch Einfügen von 2 Feststellern **F** in dieser Position halten in den Öffnungen wie auf dem Foto, um das Einsetzen der neuen Platte zu erleichtern.
- Die neue Platte einsetzen und überprüfen, daß sie den Anschlag erreicht (in ihrer Vertiefung).
- Die Feststeller entfernen und die Schrauben festziehen.
- Sicherstellen, daß die Schweißplatte richtig positioniert und gespannt ist.

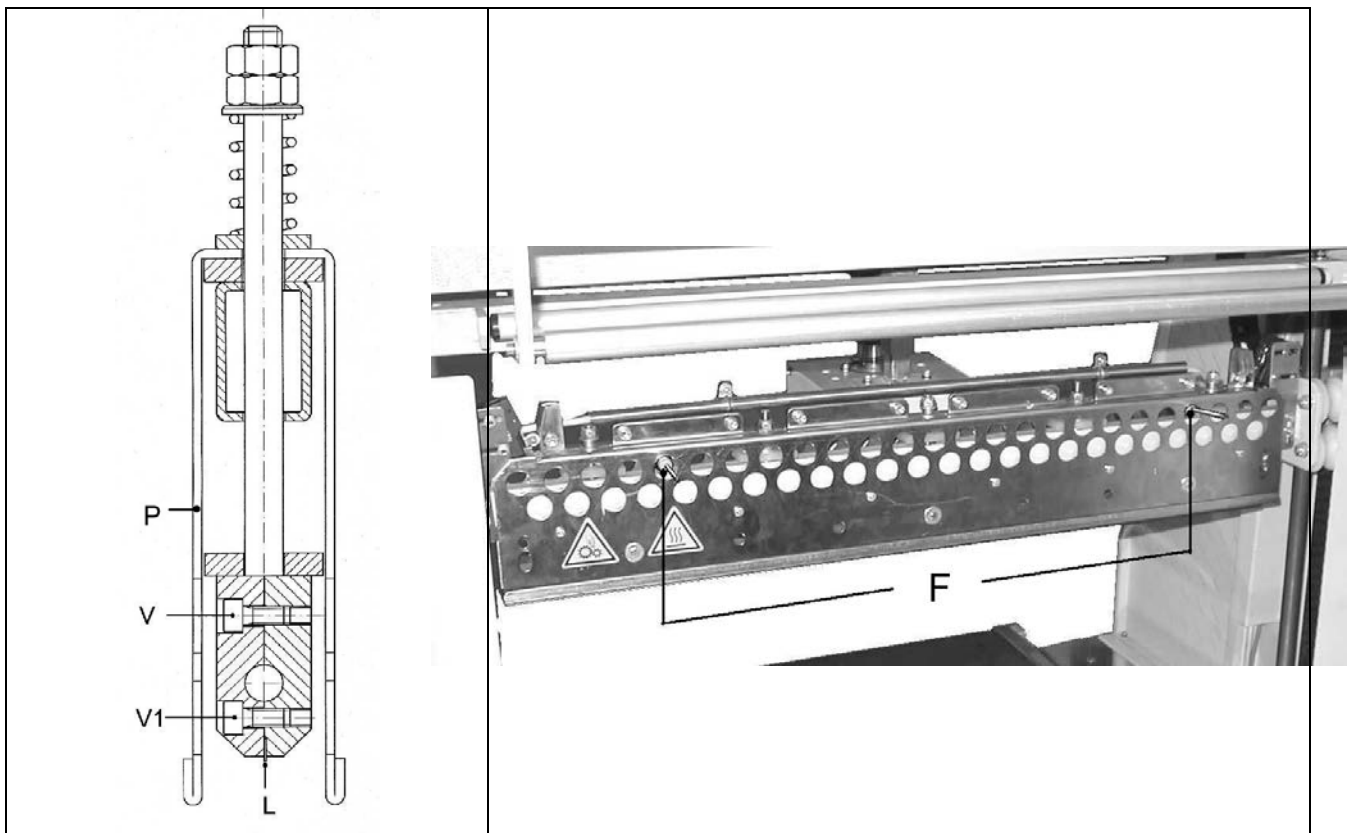
**F** Pour remplacer la lame soudante **L** il faut suivre ces instructions:

- Desserrez les 9 vis **V1** de 2 tours (en cas la lame ne sorte pas de son logement, desserrez aussi les 8 vis **V** de ½ tour)
- Si la lame ne sorte pas, enlevez-la à l'aide d'une pince
- Poussez vers l'haut la protection **P**; il faut la tenir en position et inserer deux dispositifs d'arrêt **F** dans les trous comme indiqué dans la photo pour faciliter l'introduction de la nouvelle lame.
- Introduisez la nouvelle lame faisant attention qu'elle soit bien placée dans son logement
- Enlevez les dispositifs d'arrêt et serrez les vis
- Assurez-vous que la lame soudante soit bien placée et en tension

**E** Para cambiar la cuchilla soldadora **L** efectuar el siguiente procedimiento:

- Aflojar 2 vueltas los 9 tornillos **V1**, (si la cuchilla no saliera de su posición destornillar ½ vuelta también los 8 tornillos **V**).
- En esta situación la cuchilla debería salir, si esto no sucediera quitarla con una pinza.
- Empujar hacia arriba la protección **P** y, mantenerla en su posición introduciendo los dos topes **F** en los agujeros como se ilustra en la foto, para facilitar la introducción de la cuchilla nueva.
- Introducir la cuchilla nueva verificando que entre en contacto (en su posición).
- Quitar los topes y ajustar nuevamente los tornillos.
- Asegurarse que la cuchilla soldadora esté bien colocada y en tensión.

### 7.5. Cambio lama saldante



Per sostituire la lama saldante **L** seguire la seguente procedura:

- Allentare le 9 viti **V1** di 2 giri, (se la lama non dovesse fuoriuscire dalla sua sede svitare di  $\frac{1}{2}$  giro anche le 8 viti **V**).
- A questo punto la lama dovrebbe uscire, se ciò non accadesse toglierla con una pinza.
- Spingere verso l'alto la protezione **P** e mantenerla in posizione infilando due fermi **F** nei fori come nella foto, per facilitare l'inserimento della nuova lama.
- Inserire la nuova lama verificando che vada in battuta (nella sua sede).
- Togliere i fermi e riavvitare le viti.
- Assicurarsi che la lama saldante sia posizionata bene ed in tensione.

7.6.-Disassembling, demolition and elimination of residuals  
7.6.-Demontage, Abbau und Entsorgung der rückstände  
7.6.-Démontage, démolition et écoulement des résidus  
7.6.-Desmontaje, demolición y desecho de los residuos

GB



**ATTENTION!**

All operations about disassembling and demolition must be done by qualified personnel with mechanical and electrical expertise required to work in security conditions.

Proceed as follows:

1. disconnect machine from power mains
2. disassemble components

**All wastes must be treated, eliminated or recycled according to their classification and to the procedures in force established by the laws in force in the country the equipment has been installed.**

D



**ACHTUNG!**

Die Demontage- und Abbauarbeiten dürfen nur vom dafür qualifizierten Personal durchgeführt werden, das die zum sicheren Betrieb notwendigen mechanischen und elektrischen Fachkenntnisse besitzt.

Wie folgt vorgehen:

1. Die Maschine vom Stromnetz trennen
2. Die Bestandteile demontieren

**Alle Rückstände müssen nach der Klassifizierung und nach den von den im Installationsort geltenden Gesetzen vorgeschriebenen Prozeduren behandelt, entsorgt oder wiederverwertet werden.**

F



**ATTENTION!**

Le démontage et la démolition doivent être confiées à personnel spécialisé ayant les compétences nécessaires à travailler dans des conditions de sécurité.

Procéder de façon suivante:

1. disjoindre la machine de la tension de réseau
2. démonter les composants

**Tous les résidus doivent être traités, écoulés et recyclés selon leur classification et selon les procédures prévues par les normes en vigueur dans les pays où la machine est installée.**

E



**ATENCIÓN!**

Las tareas de desmontaje y demolición se deben encargar a personal especializado en dichas actividades y dotado de los equipos mecánicos y eléctricos necesarios para trabajar en condiciones de seguridad.

Proceder de la siguiente manera:

1. desconectar la máquina de la red de alimentación eléctrica
2. desmontar los componentes

**Cada uno de los residuos se debe tratar, desechar o reciclar en función de la clasificación y de los procedimientos previstos por la legislación vigente en el país de la instalación.**

### 7.6. Smontaggio, demolizione e smaltimento residui



**ATTENZIONE!**

*Le operazioni di smontaggio e demolizione devono essere affidate a personale specializzato a tali attività e dotato delle competenze meccaniche ed elettriche necessarie a lavorare in condizioni di sicurezza.*

*Procedere nel seguente modo:*

- 1. scollegare la macchina dalla rete di alimentazione elettrica*
- 2. smontare i componenti*

***Ciascun rifiuto deve essere trattato, smaltito o riciclato in base alla classificazione ed alle procedure previste dalla legislazione vigente nel paese di installazione.***

### 8.1. Certificate of guarantee

#### 8.1. Garantieschein

#### 8.1. Certificat de garantie

#### 8.1. Certificación de garantía

- GB** The guarantee runs for 12 months after the installation date under the conditions set forth on the instruction manual. Fill in the card with all data requested, tear out along the perforations and send in.
- D** Die Garantie gilt für den Zeitraum von 12 Monaten nach Aufstellung, zu den in der Bedienungsanleitung abgedruckten Bedingungen. Füllen Sie die Rückseite der Garantiekarte vollständig aus, reißen Sie sie entlang der perforierten Linie aus und senden Sie sie per Post an uns.
- F** La garantie est valable 12 mois à dater de l'installation, aux conditions du livret d'instructions. Veuillez remplir la carte postale, la détacher et nous l'envoyer.
- E** El período de garantía es de 12 meses a partir de la fecha de instalación a las condiciones descritas en el manual de instrucciones. Completar la parte posterior de la tarjeta postal en todas sus partes, cortar a lo largo de la línea punteada y enviar.

### 8.2. Guarantee conditions

#### 8.2. Garantiebedingungen

#### 8.2. Conditions de garantie

#### 8.2. Condiciones de garantía

- GB** The guarantee runs for 12 months and goes into force on the installation date of the machine. The guarantee covers free replacement or repair of any parts due to defects arising from faulty material. The repairs or replacement are usually carried out at the manufacturer's, with transport or workmanship at buyer's charge. If the repair or replacement is carried out at the buyer's place, he shall bear the travelling, transfer and workmanship charges. Work under guarantee can be carried out exclusively by the manufacturer or by the authorized dealer. In order to be entitled to repairs under the guarantee, the faulty part must be sent for repair or replacement to the manufacturer or his authorized dealer. The return of such repaired or replaced part will be considered to be the performance of the guarantee. The guarantee is voided:
1. in case of failure to mail the CERTIFICATE OF GUARANTEE, duly filled in and signed, within 20 days after the date of purchase.
  2. in case of inappropriate installation, power supply, misuse and mishandling by unauthorized persons.
  3. in case of changes made to the machine without prior agreement in writing by the manufacturers.
  4. if the machine is no longer the property of the first buyer.
- MINIPACK-TORRE S.p.A. are legally entitled to decline any responsibility for damage to persons or things in case of inappropriate installation or connection to the power mains or omission of connection to earth or in case of any mishandling of the machine.**  
**The manufacturers undertake to carry out any variations and changes made necessary by technical and operating requirements.**
- D** Die Garantie gilt für den Zeitraum von 12 Monaten nach der Aufstellung der Geräts. Sie erstreckt sich auf den kostenlosen Austausch oder die Reparatur der von uns aufgrund von Werkstoffanomalien als fehlerhaft festgestellten Teile. Die Reparaturen oder der Austausch werden normalerweise im Herstellungswerk vorgenommen, wobei der Käufer die Transportkosten und den Arbeitslohn trägt. Sollte die Reparatur oder der Austausch beim Käufer vorgenommen werden, so trägt dieser die Reisekosten, das Tagegeld und den Arbeitslohn. Die Garantieleistungen werden ausschließlich durch den Hersteller oder durch autorisierte Fachhändler durchgeführt. Um Anrecht auf Garantieleistungen zu haben, muß das defekte Teil dem Hersteller oder dem autorisierten Fachhändler zugeschickt werden, damit die Reparatur oder der Austausch vorgenommen werden können. Die Rücklieferung eines solchen reparierten oder ausgetauschten Teils fällt unter die Erfüllung der Garantieleistungen. Die Garantie verfällt:
1. wenn die GARANTIEURKUNDE nicht innerhalb von 20 Tagen nach Zustellung des Geräts vollständig ausgefüllt und unterschrieben versandt wird.
  2. wenn das Gerät falsch aufgestellt, angeschlossen oder durch nicht autorisierte Personen fahrlässig bedient oder gehandhabt wird.
  3. wenn am Gerät vom Hersteller nicht schriftlich genehmigte konstruktive Veränderungen vorgenommen werden.
  4. wenn das Gerät sich nicht mehr im Besitz des ersten Käufers befindet.
- Firma Minipack-Torre S.p.A. weist aufgrund bestehenden Rechts jede Haftung für Schäden an Personen oder Gegenständen zurück, sollte das Gerät falsch aufgestellt, falsch ans Stromnetz oder ohne Erdung angeschlossen werden oder wenn Änderungen am Gerät vorgenommen werden sollten. Der Hersteller behält sich das recht vor, aus technischen oder funktionellen Gründen Änderungen am Gerät vorzunehmen.**
- F** La garantie est valable 12 mois à dater de l'installation de la machine. Cette garantie nous engage à échanger ou gratuitement toutes les pièces sur lesquelles nous trouvons un vice de matériel. Les réparations ou les échanges s'effectuent habituellement chez le fabricant; le transport ou la main d'oeuvre sont aux frais du client. Si la réparation ou l'échange a lieu chez le client, c'est à ce dernier qu'incombent les frais de voyage, transfert et main-d'oeuvre. Les services afférents à la garantie doivent être pris en charge exclusivement par le fabricant ou le revendeur autorisé. Pour avoir droit à ces services, retournez la pièce défectueuse au fabricant ou au revendeur autorisé pour réparation ou échange. Le renvoi de la pièce réparée ou neuve est couvert par la garantie. La garantie tombe:
1. en cas de non-envoi postal du CERTIFICAT DE GARANTIE dûment rempli et signé dans les vingt jours qui suivent l'achat.
  2. en cas d'installation incorrecte, d'alimentation inadéquate, de négligence et de manipulation par toute personne non autorisée.
  3. en cas de modifications apportées à la machine sans le consentement écrit de la maison.
  4. au cas où le propriétaire de la machine ne serait plus le premeir acheteur.
- Minipack-Torre S.p.A. décline toute responsabilité, aux termes de la loi, pour les dommages aux personnes ou aux biens matériels qui dériveraient d'erreurs d'installation, de raccordement au réseau d'alimentation électrique ou de l'absence d'une mise à la terre et en cas de manipulations de la machine. Le fabricant se réserve le droit d'apporter toutes modifications répondant à des exigences techniques ou de fonctionnement.**
- E** El período de garantía es de 12 meses a partir de la fecha de instalación de la máquina. La misma consiste en la reparación o sustitución gratis de todas aquellas partes encontradas defectuosas. La reparación o sustitución se realizan en la sede de nuestra sociedad adebitando al comprador los gastos de transporte o mano de obra. Cuando la reparación o sustitución sean efectuadas en el domicilio del comprador, este sera tenido a pagar los gastos de viaje, trasferimientos y mano de obra. La asistencia en garantía es ejecutada exclusivamente por la casa madre o el vendedor autorizado. Para adquirir el derecho a la asistencia de garantía se ruega de enviar a la casa madre o al vendedor autorizado la pieza defectuosa, para que sea ejecutada la reparación o sustitución de la misma. La entrega de dicha pieza reparada o sustituida entra en las obligaciones de la garantía. La garantía viene anulada por:
1. no enviar a través del correo el CERTIFICADO DE GARANTIA, que acompaña la máquina al momento de la compra, completo en todas sus partes y firmado, entro 20 días de la compra misma.
  2. por una instalación errada, tensión de alimentación equivocada, negligencia en el utilizo o mantenimiento realizado por personas no autorizadas.
  3. por modificaciones efectuadas en la máquina sin el permiso escrito de la casa madre.
  4. cuando la máquina no es más de propiedad del primer comprador.
- La Minipack Torre S.p.A. declina a norma de ley cualquier responsabilidad por daños a personas o cosas cuando sea efectuada una instalación errada o una conexión a la red de alimentación errada, o la exclusión de la puesta a tierra o en caso de mantenimientos errados de la máquina. La casa constructora se reserva el derecho de realizar modificaciones y cambios según las exigencias técnicas y de funcionamiento.**

### 8.1. Certificato di garanzia

*La Garanzia ha validità 12 mesi dalla data di installazione alle condizioni riportate sul libretto d'istruzioni. Compilare il retro della cartolina in ogni sua parte, strappare lungo la linea e spedire.*

### 8.2. Condizioni di garanzia

*La garanzia è valida 12 mesi e decorre dalla data di installazione della macchina. La garanzia consiste nella sostituzione o riparazione gratuita di tutte quelle parti riscontrate da noi difettose per anomalie di materiali. Le riparazioni o sostituzioni avvengono normalmente presso la casa costruttrice con l'addebito all'acquirente delle spese di trasporto o manodopera. Qualora le riparazioni o sostituzioni vengano eseguite presso la sede dell'acquirente, quest'ultimo sarà tenuto a pagare le spese di viaggio, trasferta e manodopera. Le prestazioni di garanzia vengono eseguite esclusivamente a cura della casa costruttrice o dal rivenditore autorizzato. Per avere diritto a prestazioni di garanzia inviare alla casa costruttrice od al rivenditore autorizzato il pezzo difettoso, perchè sia effettuata la riparazione o sostituzione. La riconsegna di tale pezzo riparato o sostituito, rientrerà nell'adempimento delle operazioni di garanzia. La garanzia viene annullata:*

- 1. per il mancato immediato invio postale del CERTIFICATO DI GARANZIA al momento dell'acquisto, debitamente compilato e firmato entro 20 giorni.*
- 2. per la errata installazione, la inadeguata alimentazione, negligenza d'uso e manomissione da parte di persone non autorizzate.*
- 3. per modifiche effettuate sulla macchina senza il consenso scritto della casa.*
- 4. qualora la macchina non sia più proprietà del primo acquirente*

**La MINIPACK-TORRE S.p.A. declina a termine di legge ogni responsabilità per danni a persone o cose qualora venga effettuata un'errata installazione o collegamento alla rete di alimentazione elettrica o esclusione della messa a terra od in caso di manomissioni della macchina stessa.**

**La casa costruttrice si riserva di approntare modifiche e cambiamenti secondo esigenze tecniche e di funzionamento.**



**DICHIARAZIONE CE DI CONFORMITA'  
EC DECLARATION OF CONFORMITY  
EG KONFORMITÄTSEKTLÄRUNG  
DECLARATION CE DE CONFORMITE'  
DECLARACION CE DE CONFORMIDAD**

Noi:  
We:  
Wir:  
Nous:  
Nosotros:

**MINIPACK-TORRE S.p.A.  
Via Provinciale, 54  
24044 DALMINE (BG)**

**dichiaro sotto la nostra esclusiva responsabilità che il prodotto  
declare under our responsibility that the product  
erklären unter unserer ausschließlichen Verantwortung daß, das in dieser Erklärung genannte Produkt  
déclarons sous notre exclusive responsabilité que le produit  
declaramos bado la nuestra esclusiva responsabilidad que el producto**

macchina confezionatrice tipo:  
packing machine model:  
Verpackungsmaschine Typ:  
machine confectionneuse modèle:  
maquina confeccionadora tipo:

**EFFE 700**

**n°**

**è conforme a quanto prescritto dalle seguenti direttive e successive modifiche:  
is in conformity with prevision of following directives and their modifications:  
ist im vebereinstimmung mit den Sicherheitszielen der Bestimmungen und Zuckünftige warianten:  
est en conformité avec les normatives prevues par les suivantes directives et successifs modifications:  
es conforme a cuanto previsto de la directiva y sucesives modificaciones:**

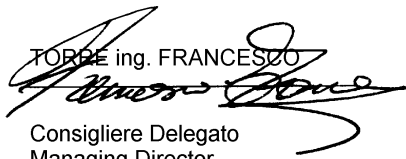
**98/37/CE  
89/336/CEE  
73/23/CEE**

**E inoltre dichiariamo che sono state applicate le seguenti norme armonizzate:  
And furthermore we declare that the following rules have been applied:  
Und ausserden, wir bestaetigen dass, die folgenden bestimmungen angewandt sind:  
Et de plus nous declarons que les normes suivantes ont été appliques:  
Y además declaramos que han sido aplicadas las siguientes normas armonizadas:**

**EN 292-1  
EN 292-2  
EN 60335-1  
EN 60204-1**

Dalmine, 15/02/1999

TORRE ing. FRANCESCO

  
Consigliere Delegato  
Managing Director  
Geschäftsführer  
Conseiller Délégué  
Consedero Delegato

Tipo  
Type  
Typ  
Type  
Tipo

Matricola  
Serial n°  
Kennummer  
No. de série  
No. de matrícula


Collaudo  
Test n°  
Abnahmeprüfung  
Essai  
Ensayo

Data di acquisto  
Date of purchase  
Einkaufdatum  
Date d'achat  
Fecha de compra

Tipo  
Type  
Typ  
Type  
Tipo

Matricola  
Serial n°  
Kennummer  
No. de série  
No. de matrícula

Collaudo  
Test n°  
Abnahmeprüfung  
Essai  
Ensayo

  
CERTIFICATO DI GARANZIA  
CERTIFICATE OF GUARANTEE  
GARANTIESCHEIN  
BULLETIN DE GARANTIE  
CERTIFICADO DE GARANTIA

Data e timbro rivenditore  
Date and dealer's stamp  
Datum und stempel des verkaufers  
Date et timbre du revendeur  
Fecha y timbre del revendedor

Indirizzo acquirente .....  
Customer address .....  
Adresse des Abnehmers .....  
Adresse de l'acheteur .....  
Dirección del comprador .....

Data di acquisto .....  
Date of purchase .....  
Einkaufdatum .....  
Date d'achat .....  
Fecha de compra .....



**minipack-torre S.p.A.**

Via provinciale, 54-24044 DALMINE (BG)-ITALY  
Tel. (035) 563525 (4 linee r.a.) TLX303055 MIPACK I  
Fax (035) 564945-Cod.Fisc.01633550163



Spett.le

**minipack-torre S.p.A.**

Via Provinciale, 54  
24044 DALMINE (BG)  
ITALY

MADE IN ITALY